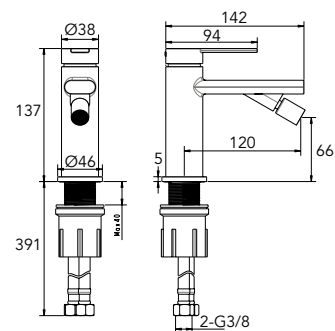
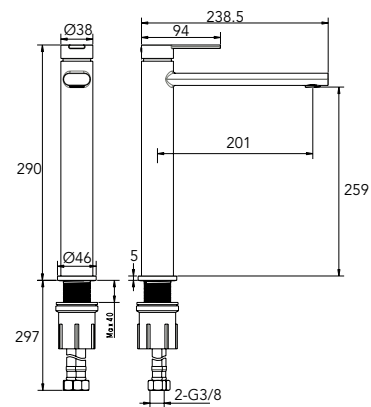
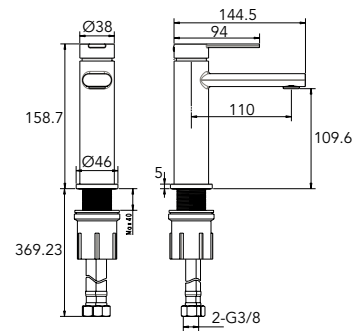


## ASSEMBLY INSTRUCTIONS

## INSTRUCCIONES DE MONTAJE / INSTRUCTIONS DE MONTAGE



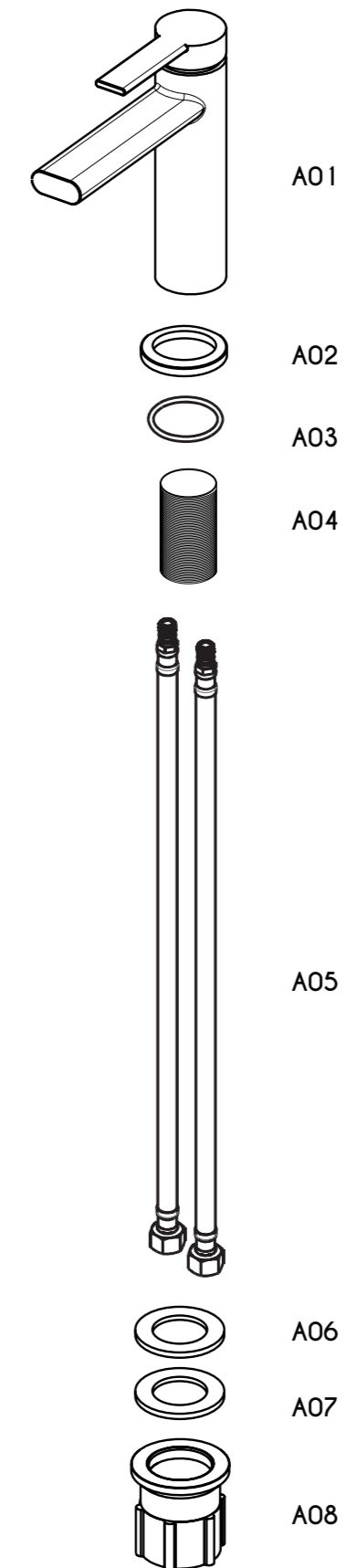


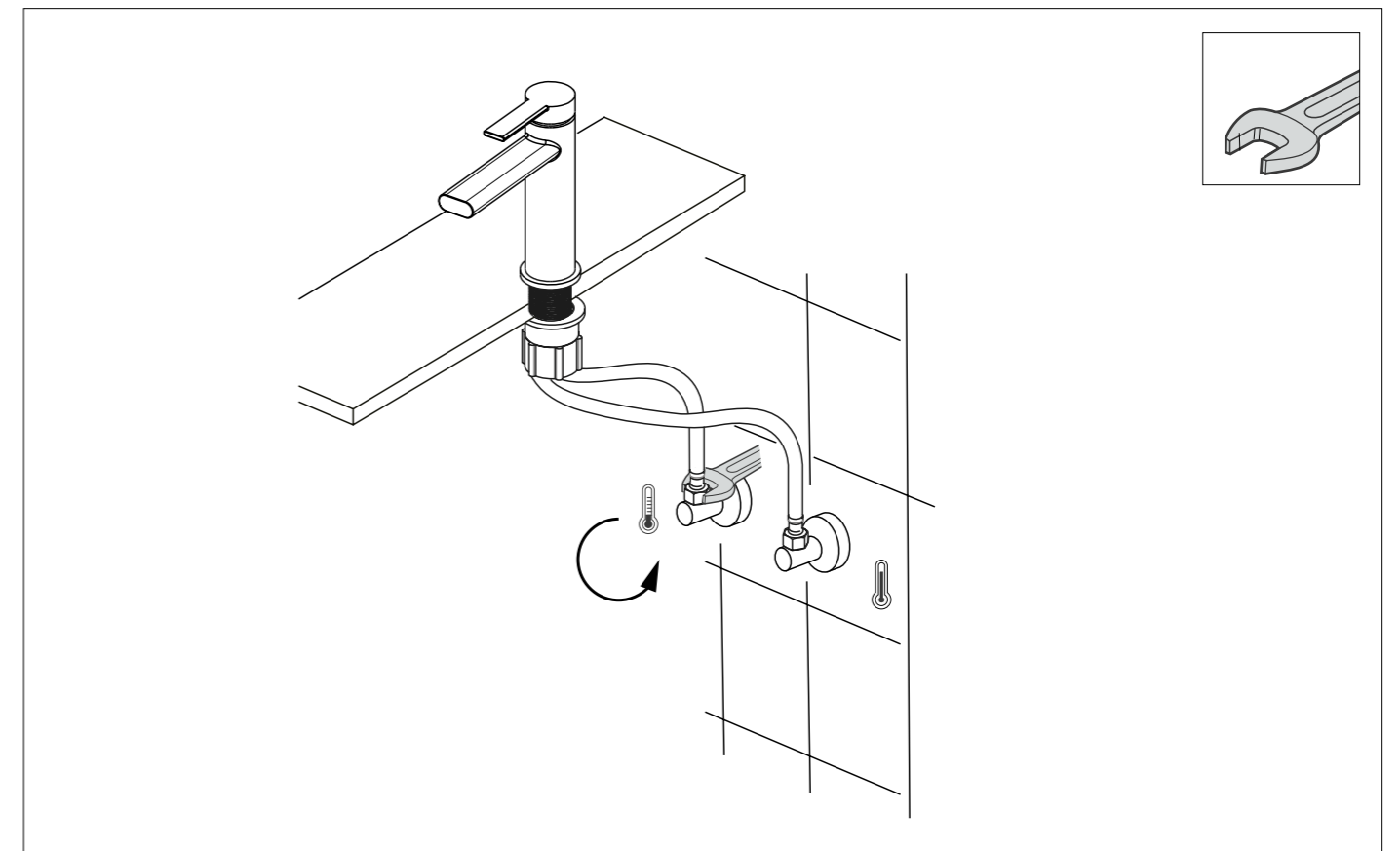
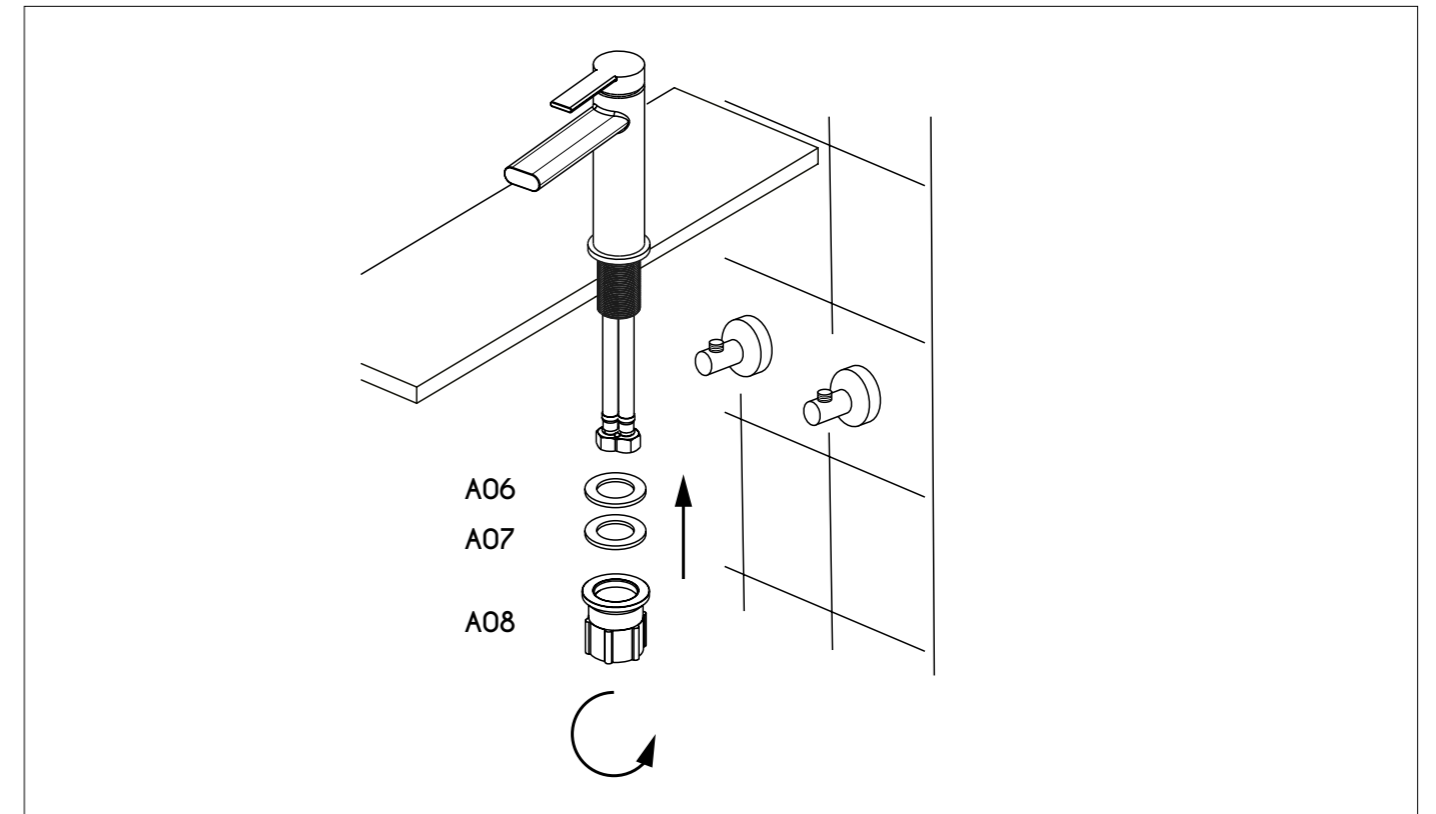
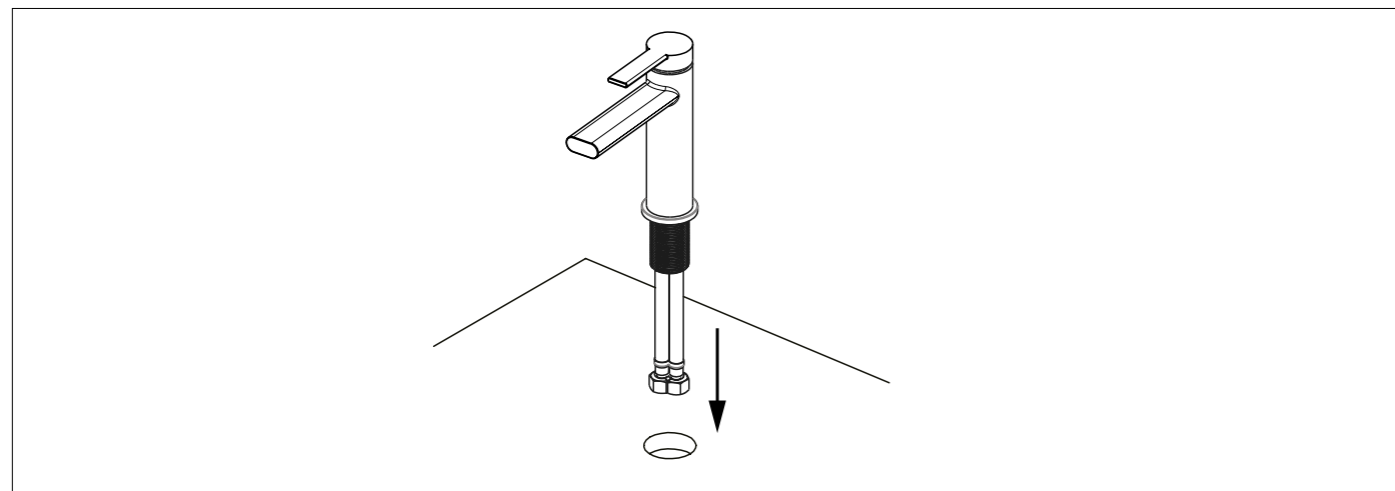
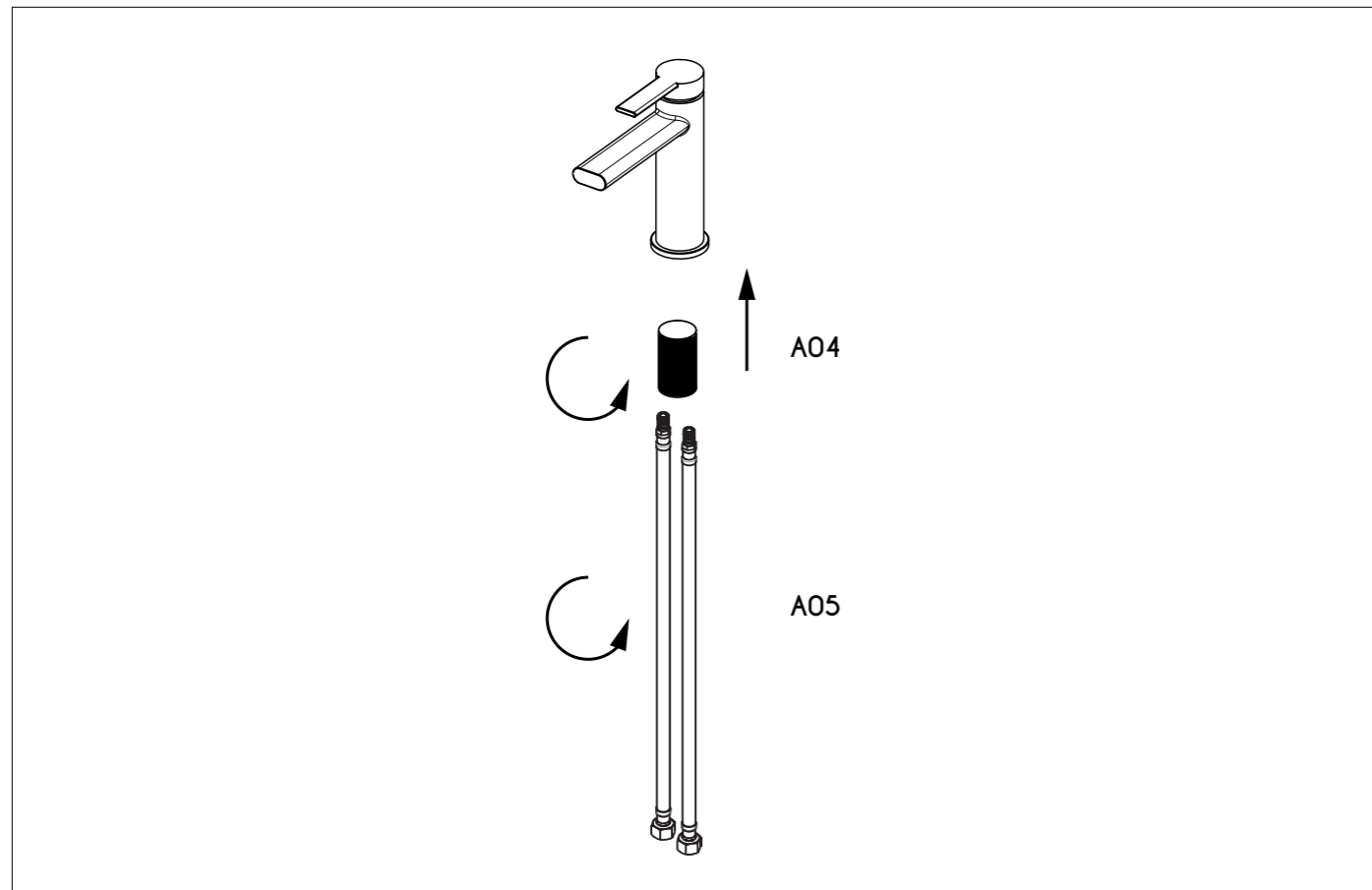
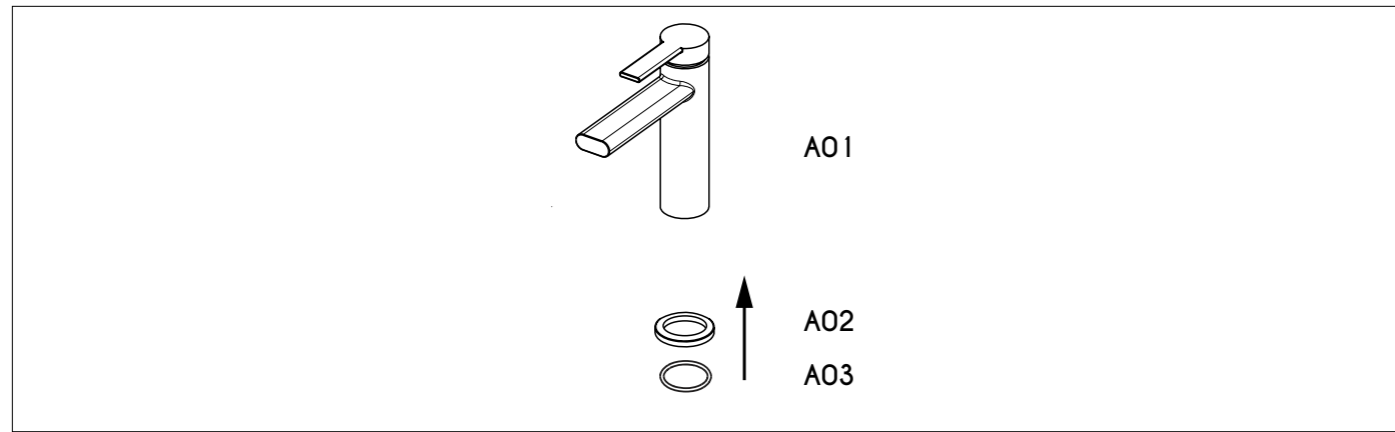
**IMPORTANT NOTE\_CLEANING THE FAUCETS / NOTA IMPORTANTE\_ LIMPIEZA DE LA GRIFERÍA / NOTE IMPORTANTE\_ NETTOYER LES ROBINETS**

- Cleaning products may lead to further damage of certain surfaces.
- Do not mix cleaning products under no circumstances as they may give off harmful gases.
- Do not use rough cloths, abrasive cleaners, bleachers or whiteners with chlorine.
- Use only specific cleaners or the ones advised by the manufacturer for each surface and finishes.

·Los productos de limpieza pueden empeorar el deterioro de ciertas superficies.  
·Se aconseja que no mezcle en ningún caso productos de limpieza ya que pueden emitir gases tóxicos.  
·No emplee en la limpieza tejidos rugosos, limpiadores abrasivos ni lejías o blanqueadores con cloro.  
·Utilice únicamente limpiadores específicos o aconsejados por el fabricante para cada superficie y acabado.

·Les produits de nettoyage peuvent endommager certaines surfaces.  
·Jamais mélanger les produits de nettoyage car ils peuvent dégager des gaz nocifs.  
·N'utilisez pas de chiffons rugueux, de nettoyeurs abrasifs, lessive ou blanchisseurs avec du chlore.  
·N'utilisez que des nettoyeurs spécifiques ou ceux recommandés par le fabricant pour chaque surface et chaque finition.





FUTUR BATH

[www.futurbath.com](http://www.futurbath.com)

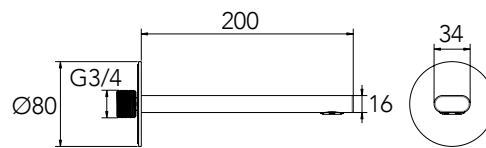
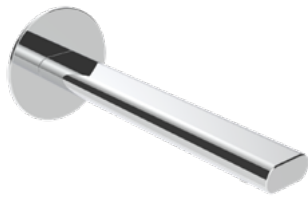
# RONDO

CAÑO DE BAÑERA  
BATHSOWER SPOUT /  
BEC DE BAIGNOIRE

FUTUR BATH

## ASSEMBLY INSTRUCTIONS

INSTRUCCIONES DE MONTAJE / INSTRUCTIONS DE MONTAGE



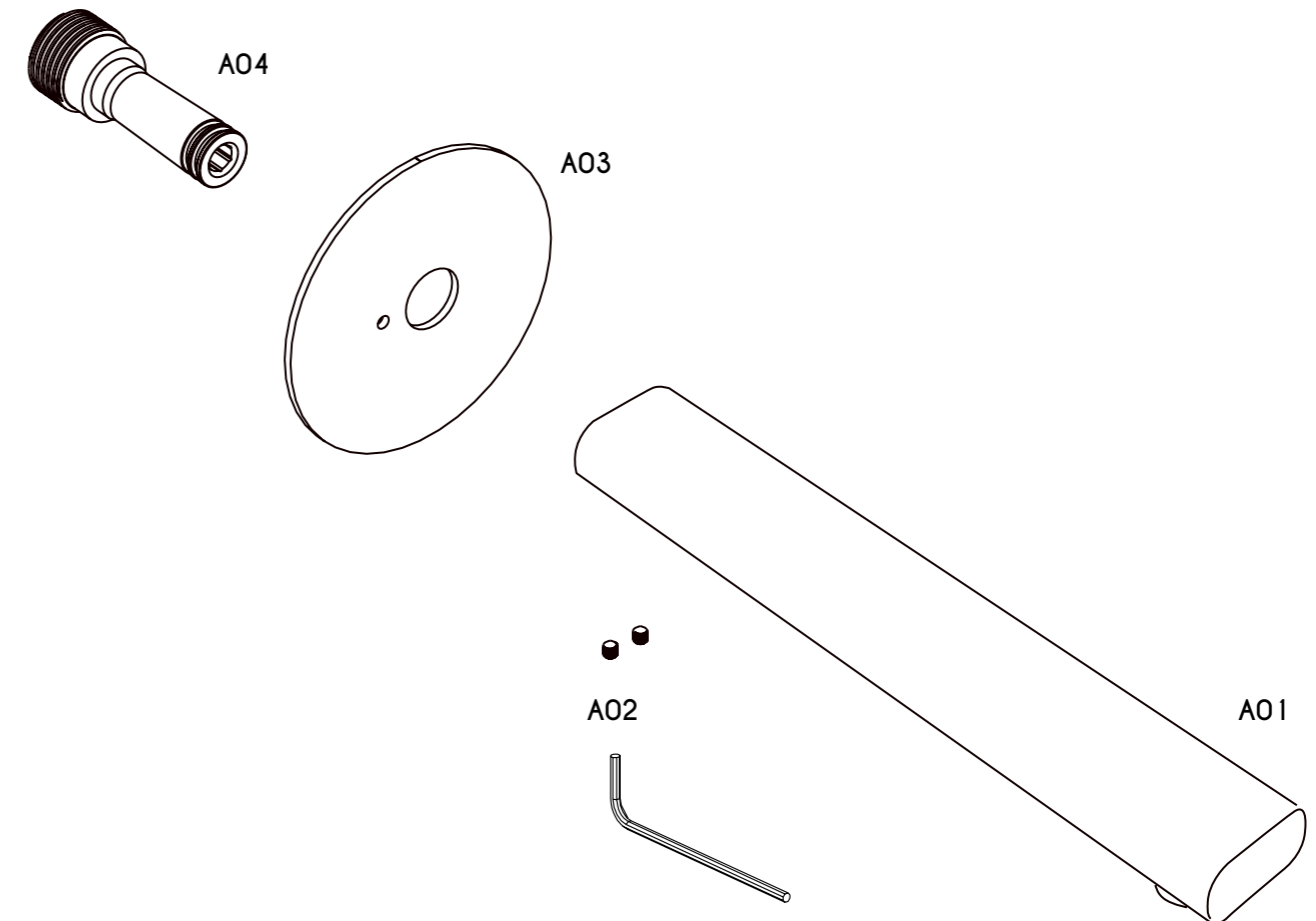


**IMPORTANT NOTE\_CLEANING THE FAUCETS / NOTA IMPORTANTE\_ LIMPIEZA DE LA GRIFERÍA / NOTE IMPORTANTE\_ NETTOYER LES ROBINETS**

- Cleaning products may lead to further damage of certain surfaces.
- Do not mix cleaning products under no circumstances as they may give off harmful gases.
- Do not use rough cloths, abrasive cleaners, bleachers or whiteners with chlorine.
- Use only specific cleaners or the ones advised by the manufacturer for each surface and finishes.

·Los productos de limpieza pueden empeorar el deterioro de ciertas superficies.  
·Se aconseja que no mezcle en ningún caso productos de limpieza ya que pueden emitir gases tóxicos.  
·No emplee en la limpieza tejidos rugosos, limpiadores abrasivos ni lejías o blanqueadores con cloro.  
·Utilice únicamente limpiadores específicos o aconsejados por el fabricante para cada superficie y acabado.

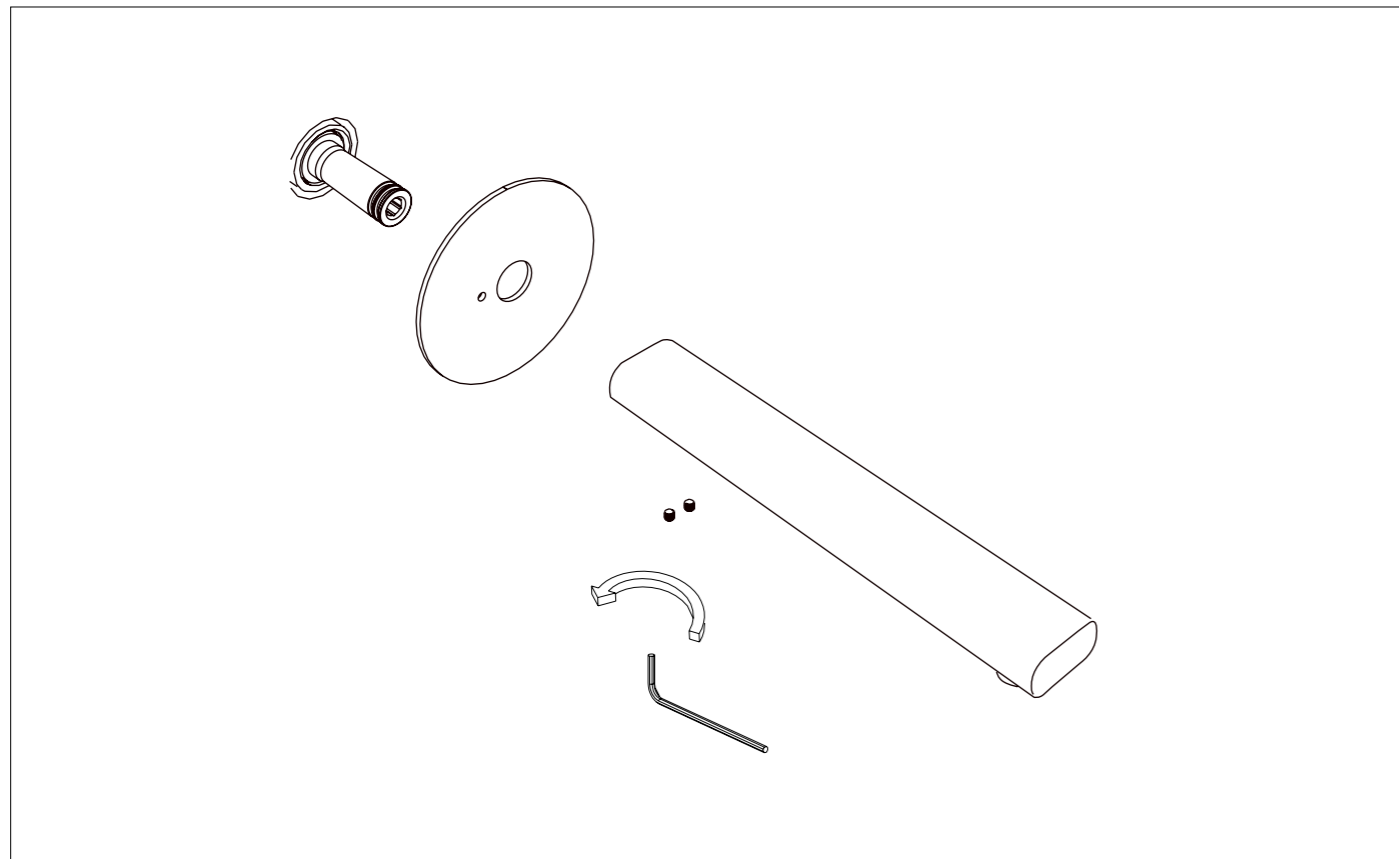
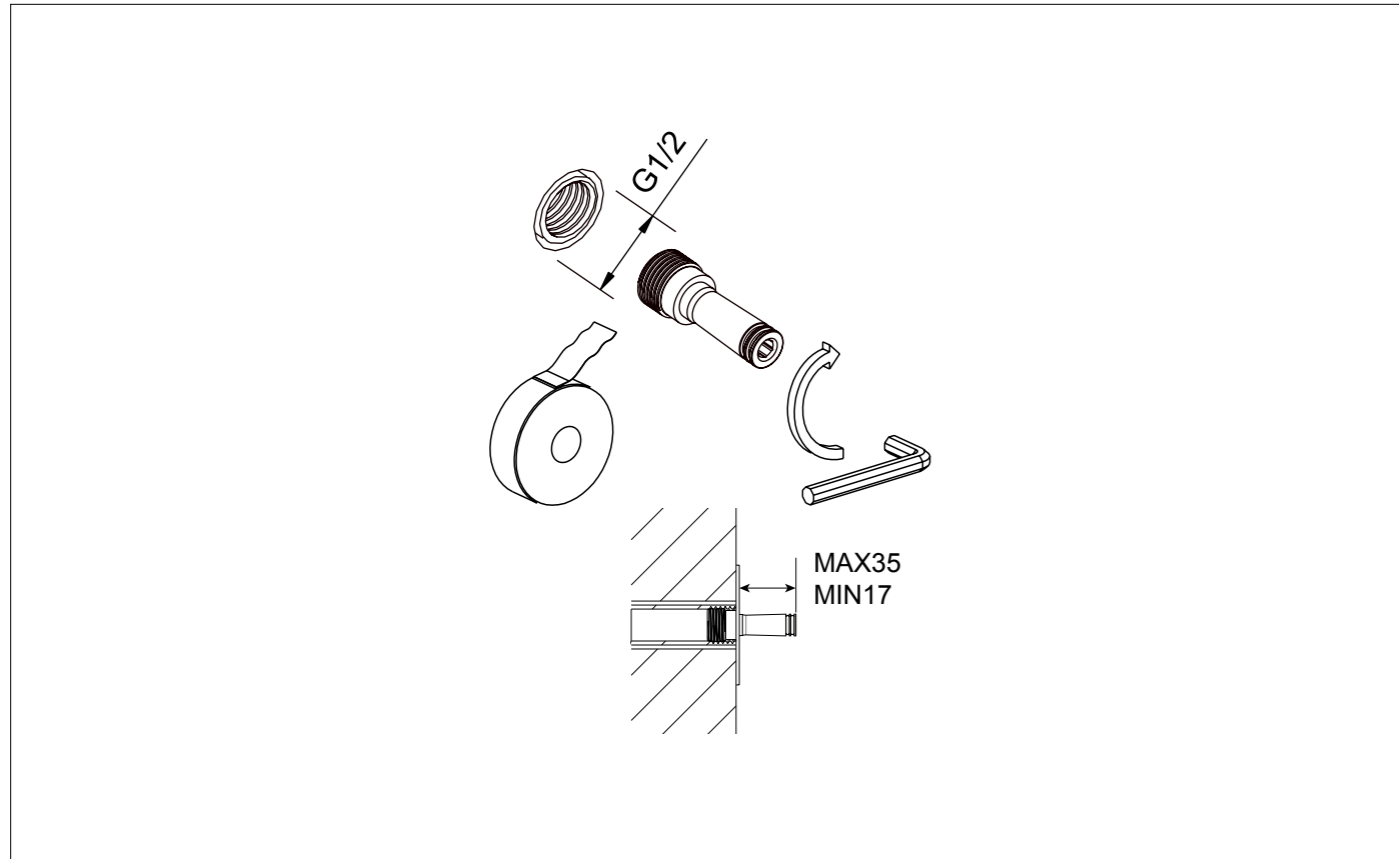
·Les produits de nettoyage peuvent endommager certaines surfaces.  
·Jamais mélanger les produits de nettoyage car ils peuvent dégager des gaz nocifs.  
·N'utilisez pas de chiffons rugueux, de nettoyeurs abrasifs, lessive ou blanchisseurs avec du chlore.  
·N'utilisez que des nettoyeurs spécifiques ou ceux recommandés par le fabricant pour chaque surface et chaque finition.



# RONDO

CAÑO DE BAÑERA  
BATHSHOWER SPOUT /  
BEC DE BAIGNOIRE

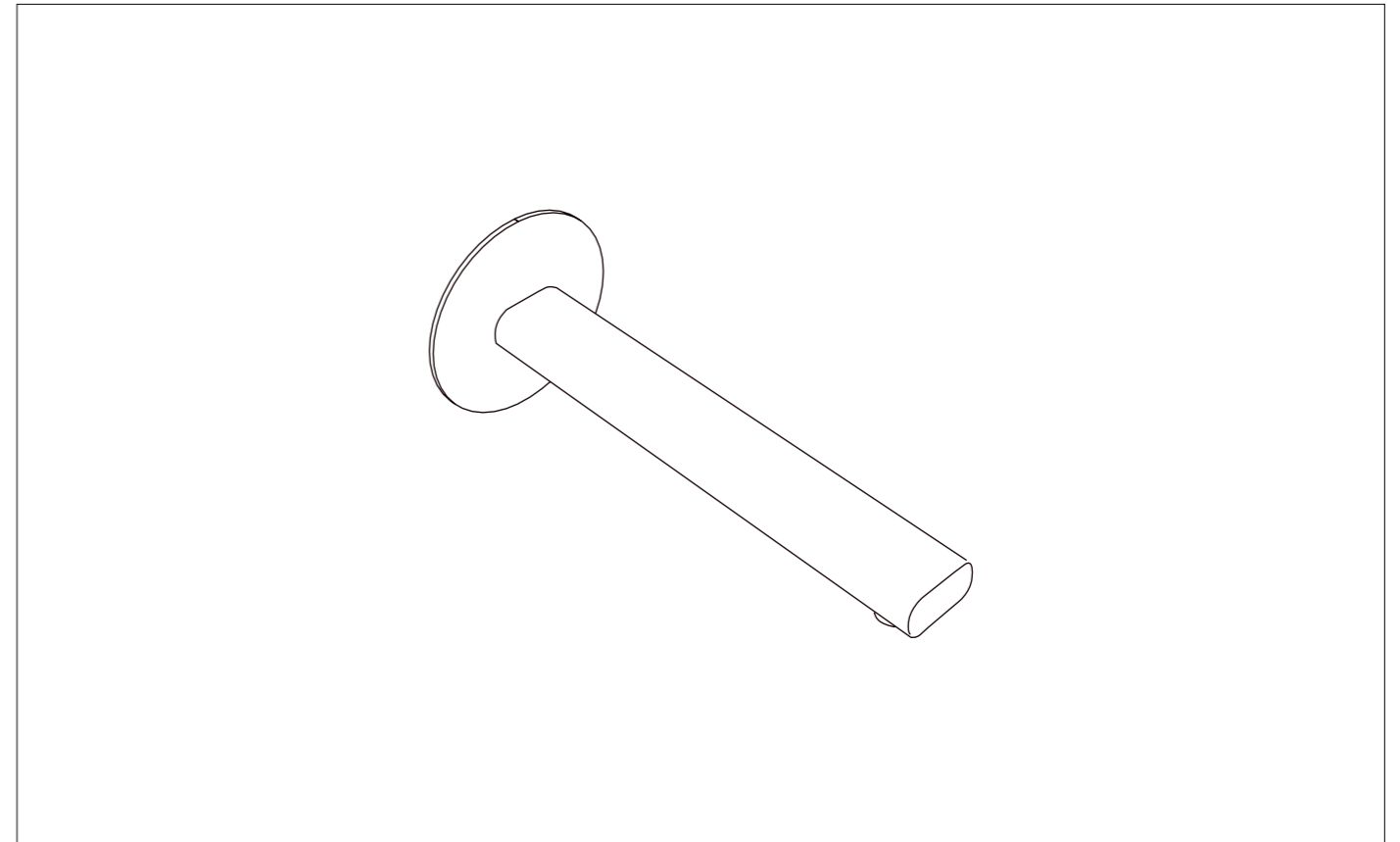
FUTUR<sup>BATH</sup>



# RONDO

CAÑO DE BAÑERA  
BATHSHOWER SPOUT /  
BEC DE BAIGNOIRE

FUTUR<sup>BATH</sup>



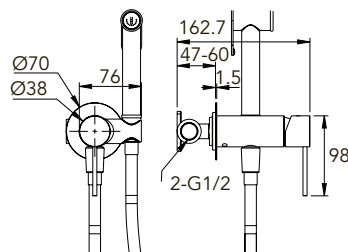
FUTUR BATH

[www.futurbath.com](http://www.futurbath.com)



## ASSEMBLY INSTRUCTIONS

INSTRUCCIONES DE MONTAJE / INSTRUCTIONS DE MONTAGE



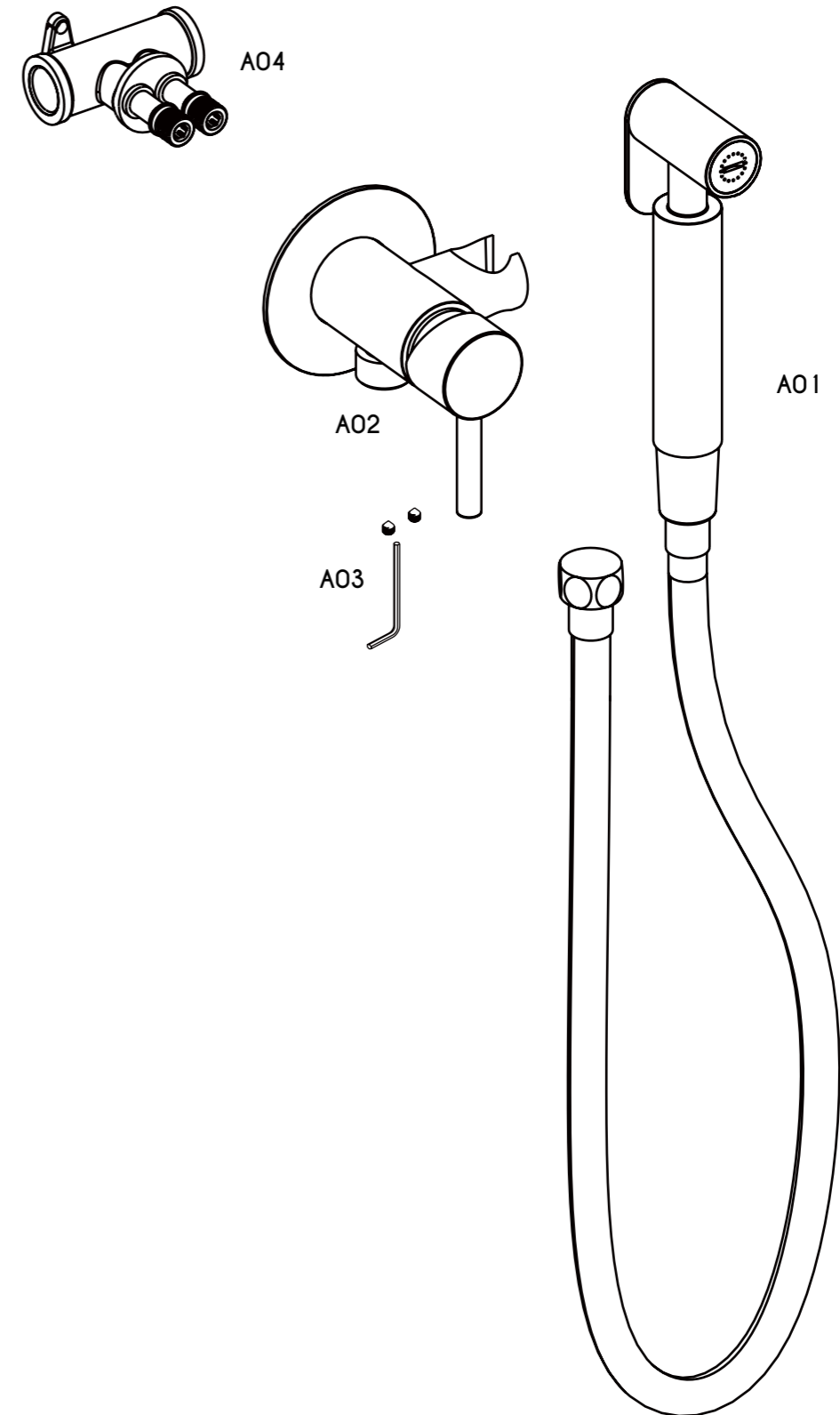


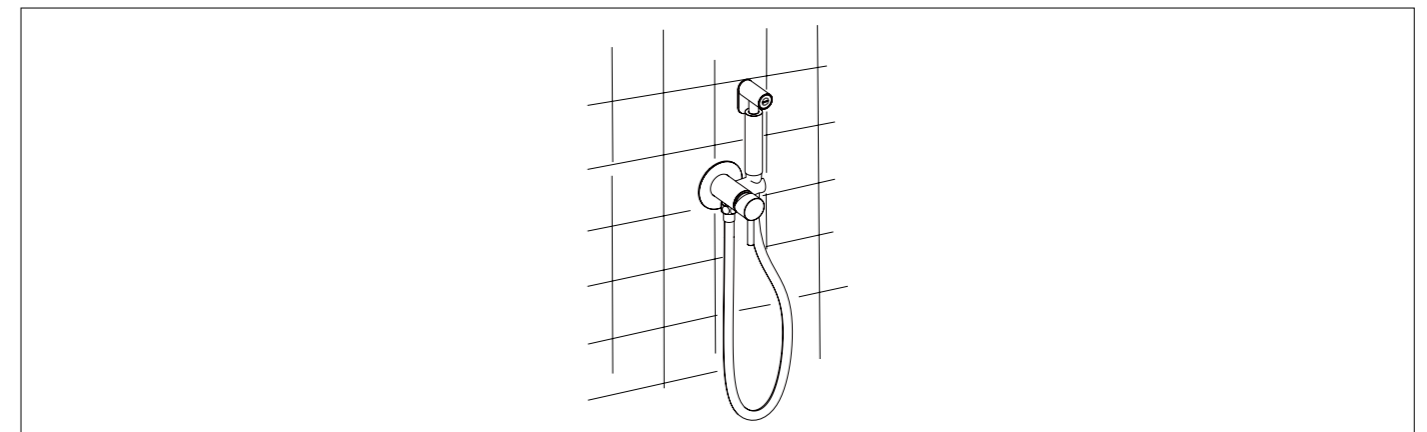
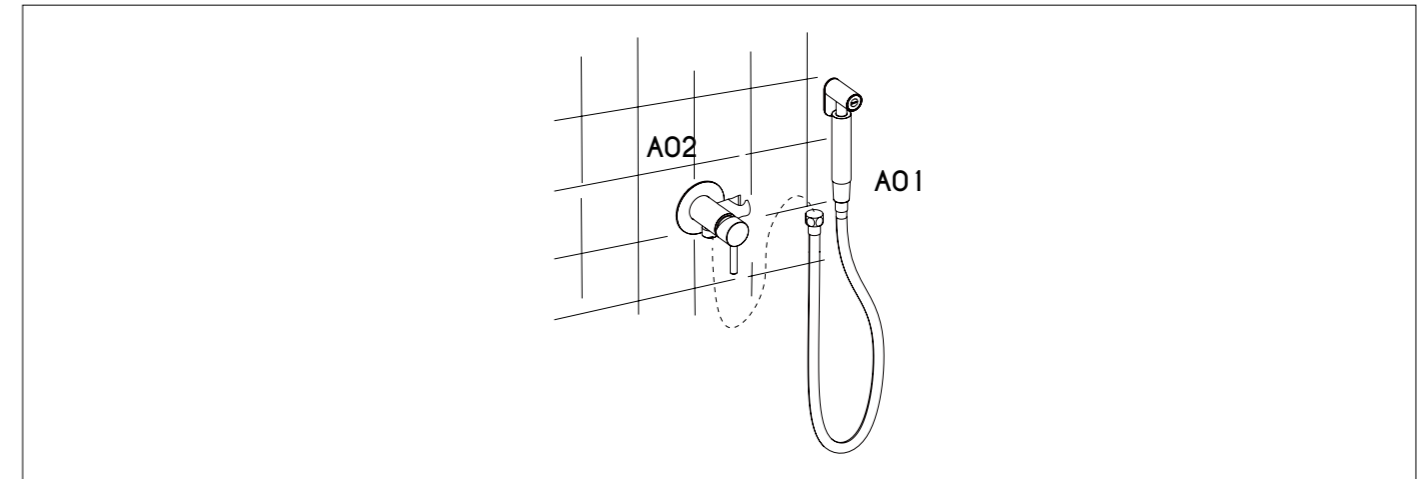
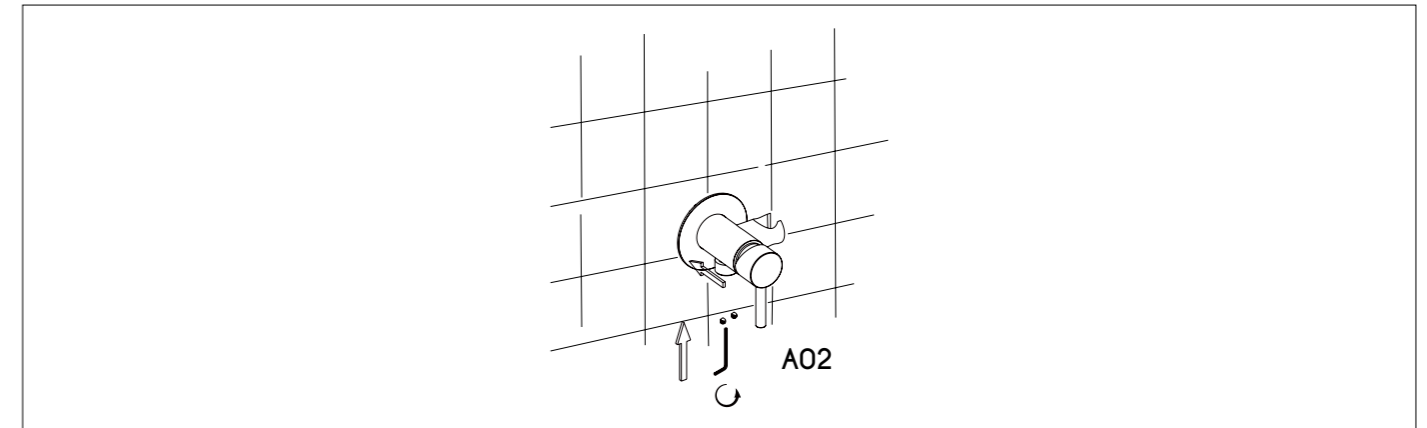
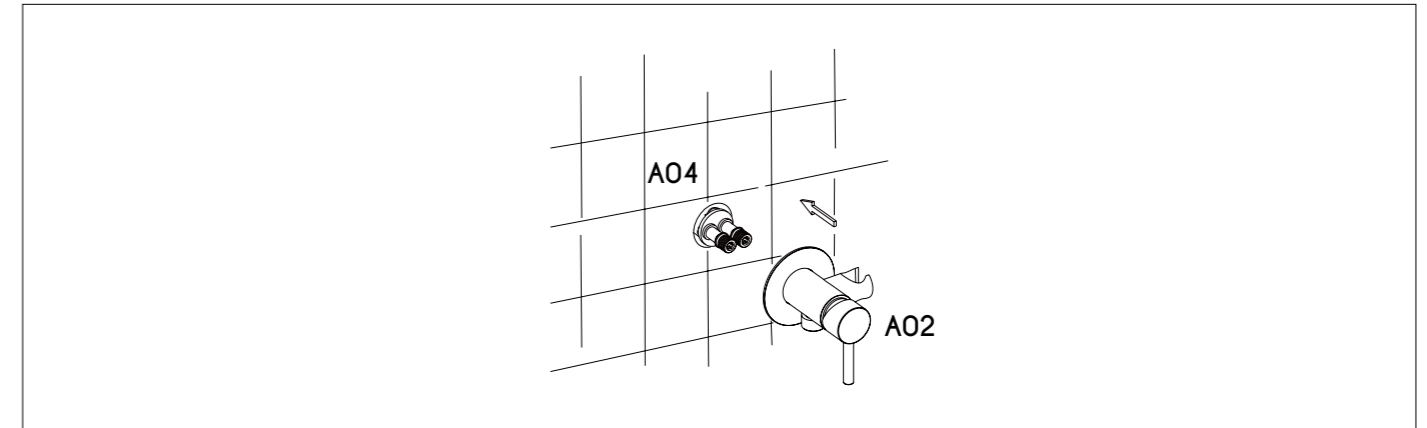
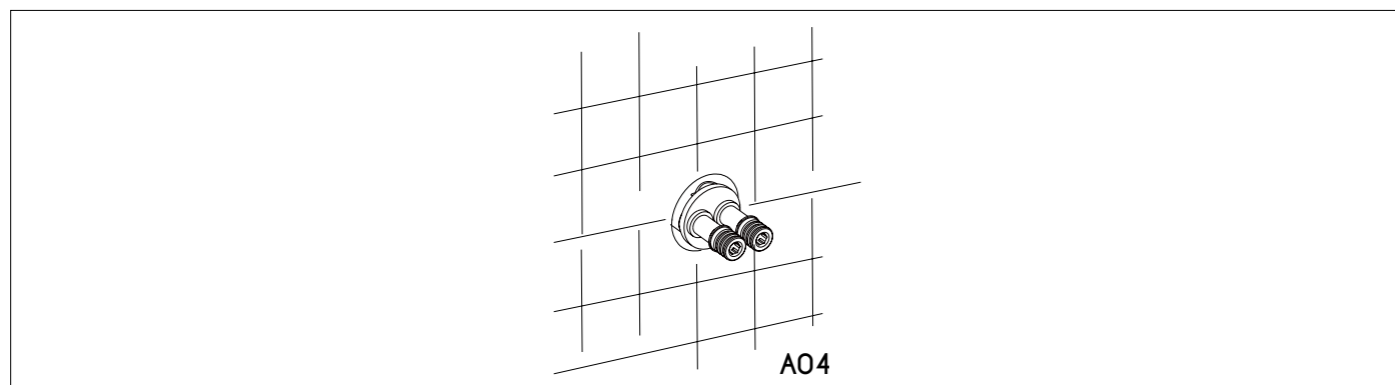
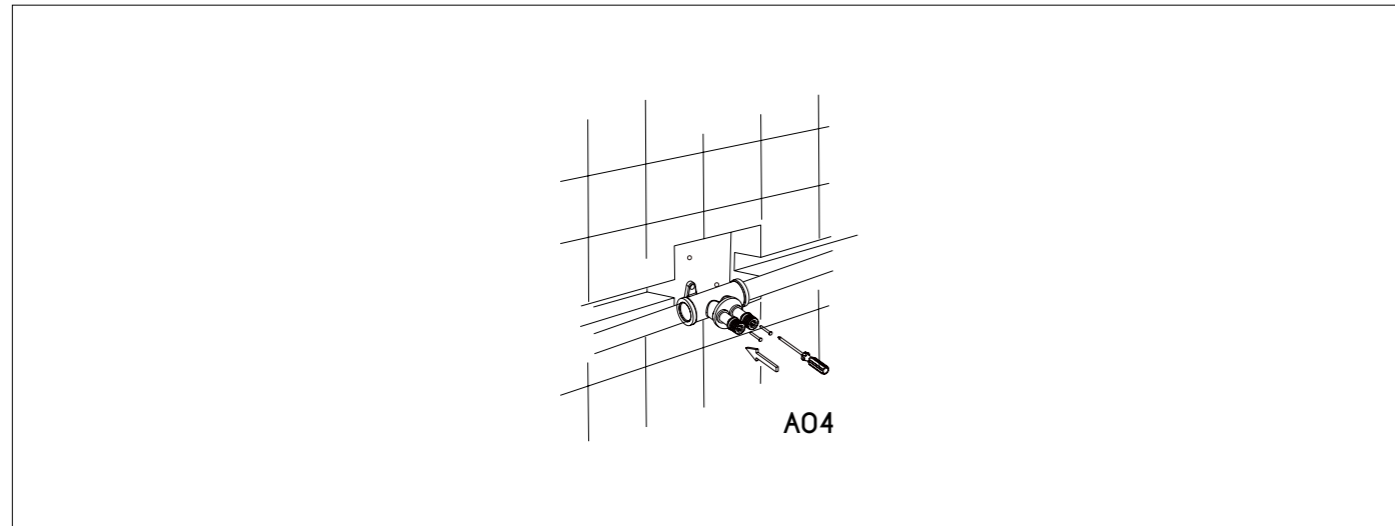
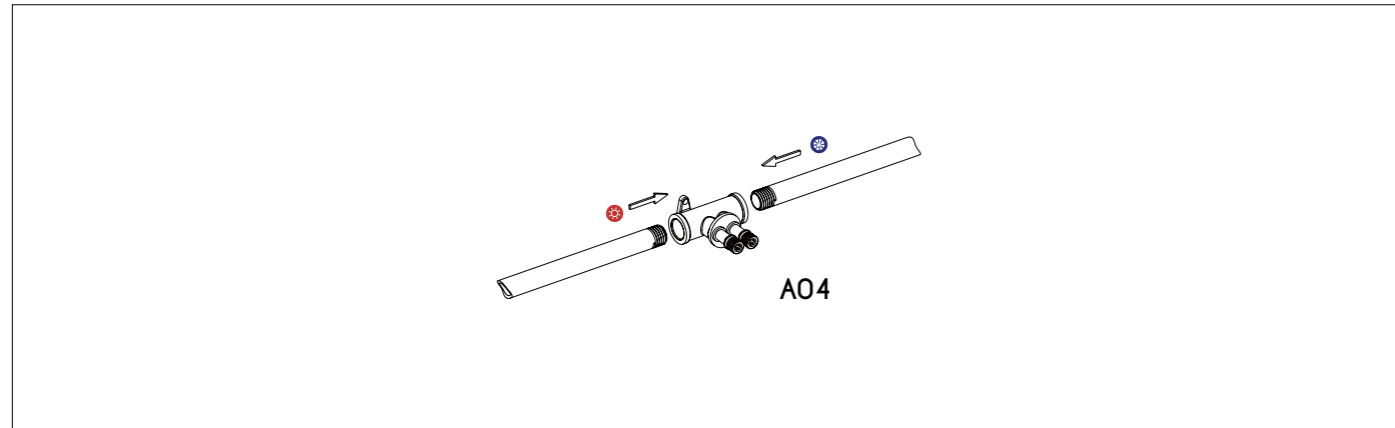
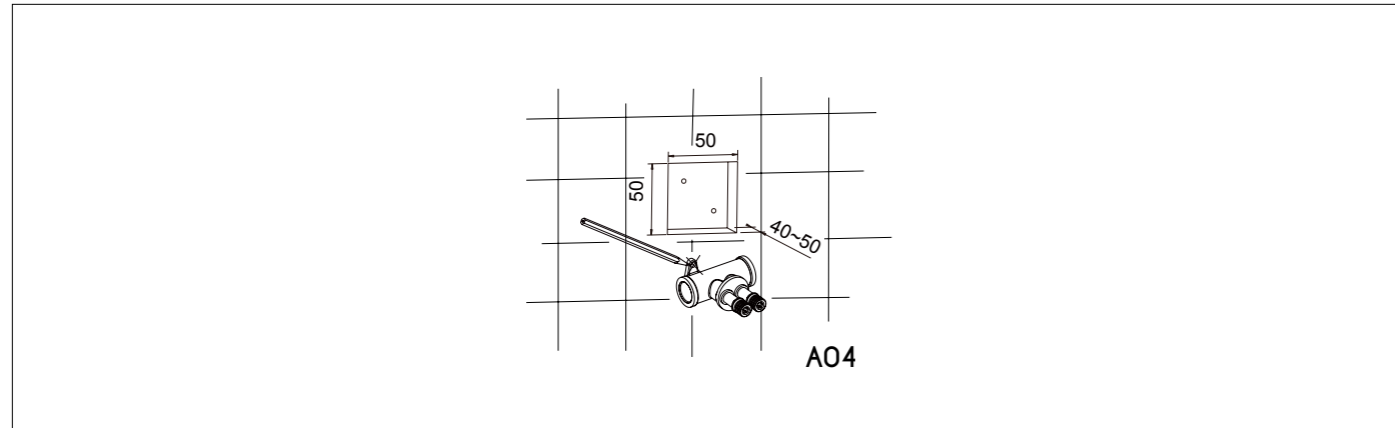
**IMPORTANT NOTE\_CLEANING THE FAUCETS / NOTA IMPORTANTE\_ LIMPIEZA DE LA GRIFERÍA / NOTE IMPORTANTE\_ NETTOYER LES ROBINETS**

- Cleaning products may lead to further damage of certain surfaces.
- Do not mix cleaning products under no circumstances as they may give off harmful gases.
- Do not use rough cloths, abrasive cleaners, bleachers or whiteners with chlorine.
- Use only specific cleaners or the ones advised by the manufacturer for each surface and finishes.

·Los productos de limpieza pueden empeorar el deterioro de ciertas superficies.  
 ·Se aconseja que no mezcle en ningún caso productos de limpieza ya que pueden emitir gases tóxicos.  
 ·No emplee en la limpieza tejidos rugosos, limpiadores abrasivos ni lejías o blanqueadores con cloro.  
 ·Utilice únicamente limpiadores específicos o aconsejados por el fabricante para cada superficie y acabado.

·Les produits de nettoyage peuvent endommager certaines surfaces.  
 ·Jamais mélanger les produits de nettoyage car ils peuvent dégager des gaz nocifs.  
 ·N'utilisez pas de chiffons rugueux, de nettoyeurs abrasifs, lessive ou blanchisseurs avec du chlore.  
 ·N'utilisez que des nettoyeurs spécifiques ou ceux recommandés par le fabricant pour chaque surface et chaque finition.





FUTUR BATH

[www.futurbath.com](http://www.futurbath.com)

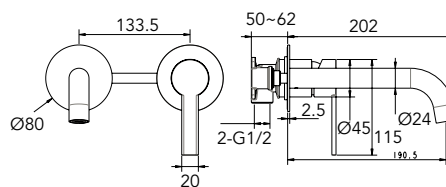
# RONDO

MONOMANDO DE LAVABO ENCASTRADO  
CONCEALED BASIN MIXER /  
MITIGEUR LAVABO ENCASTRÉ

FUTUR BATH

## ASSEMBLY INSTRUCTIONS

INSTRUCCIONES DE MONTAJE / INSTRUCTIONS DE MONTAGE



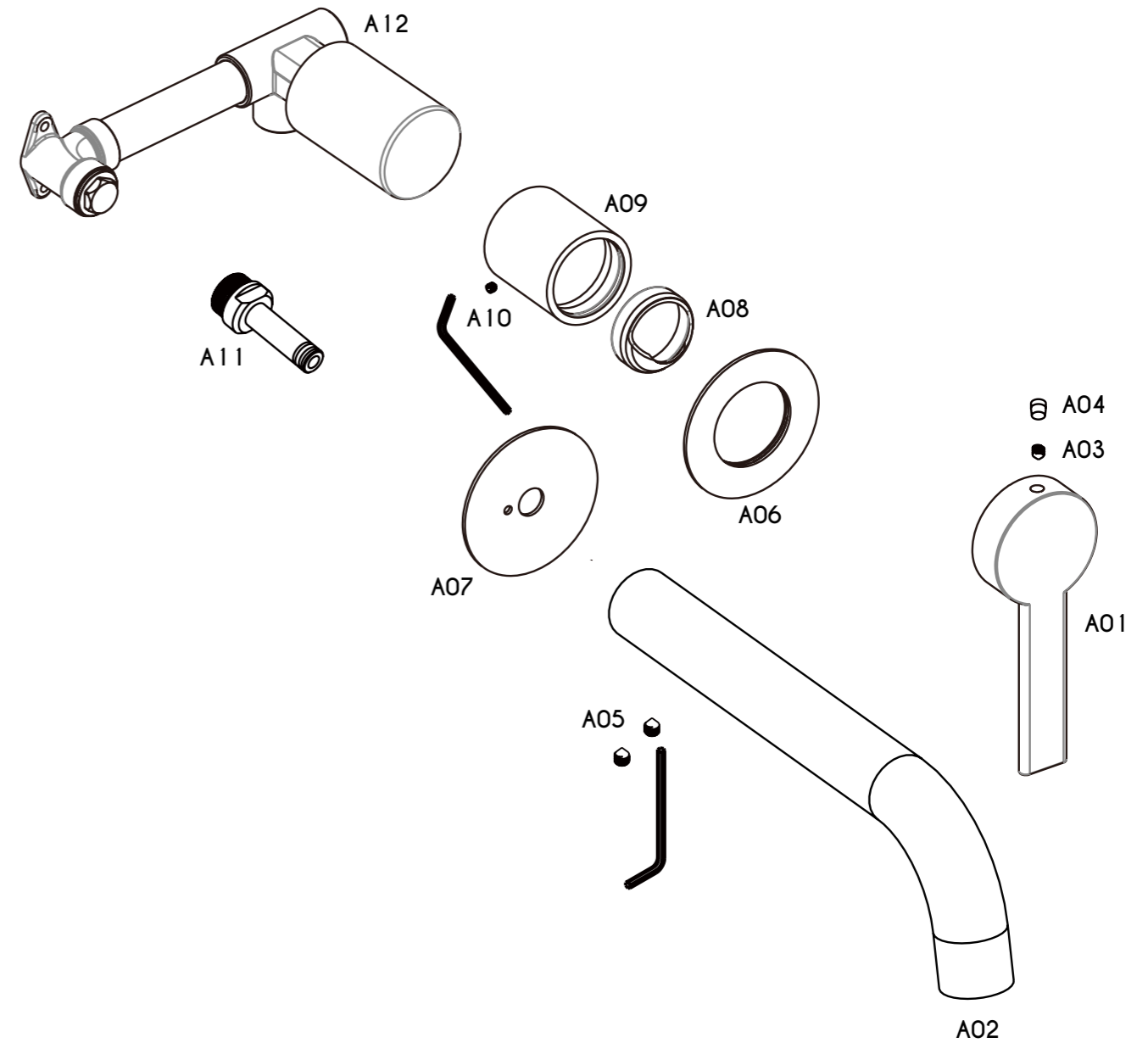


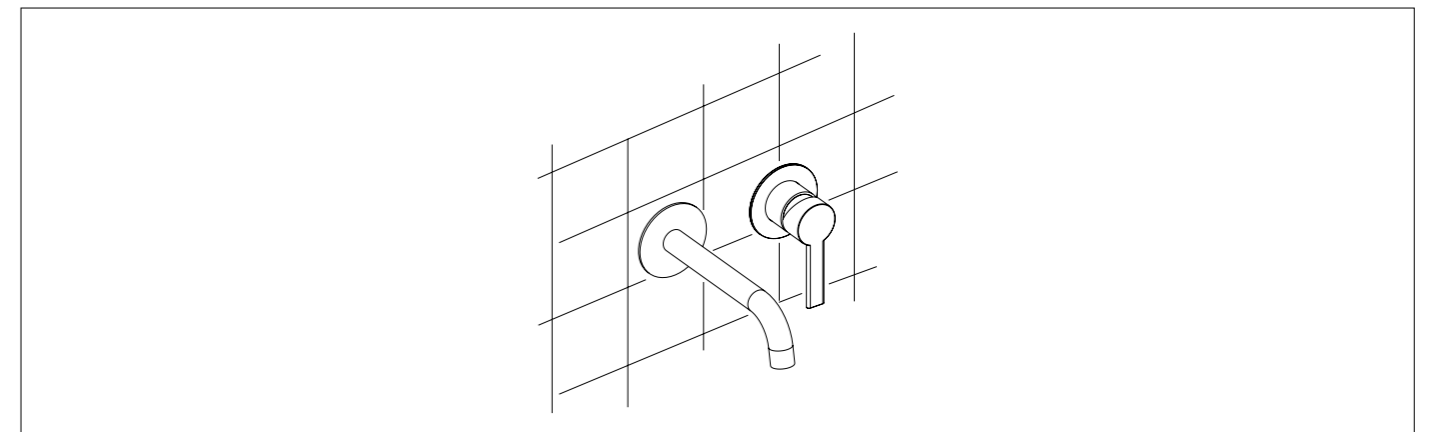
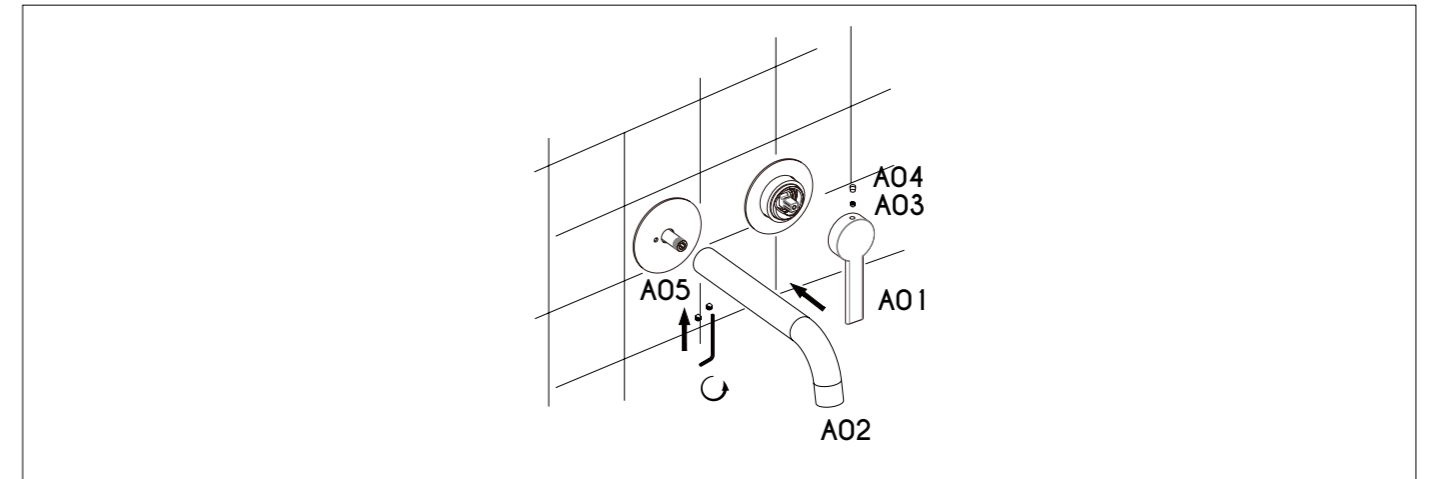
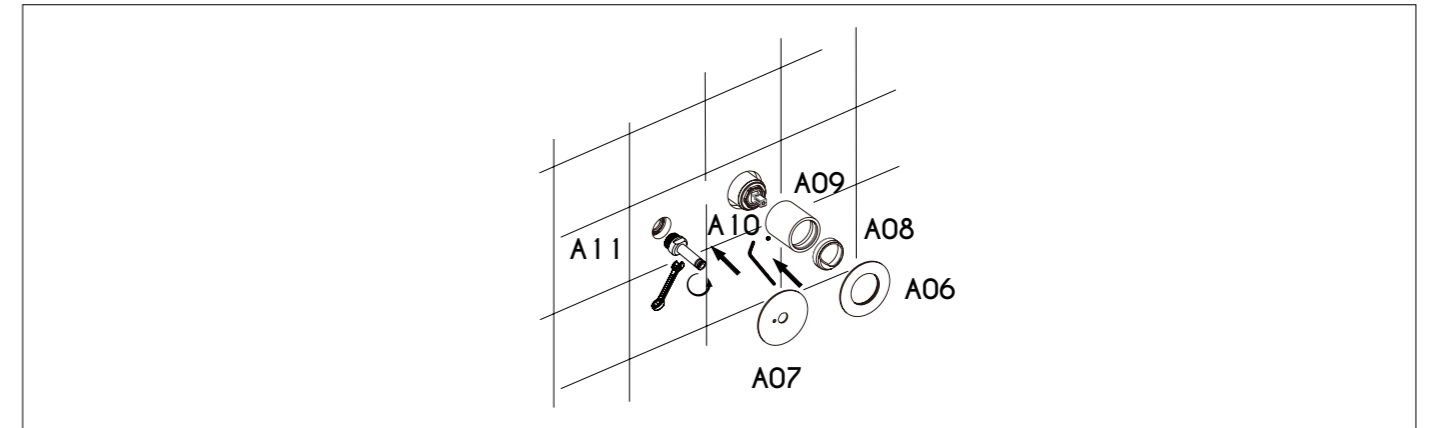
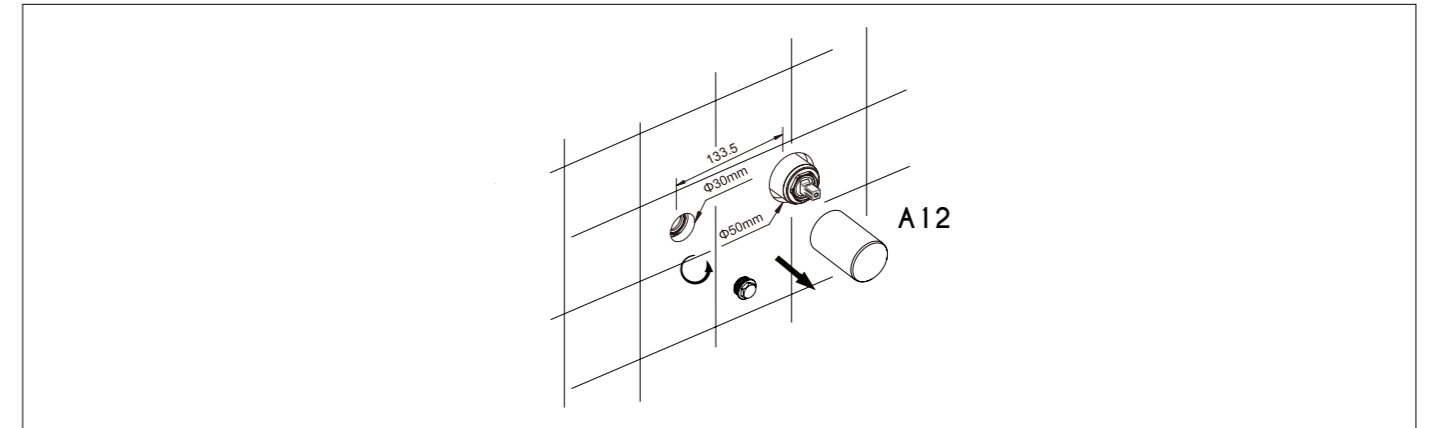
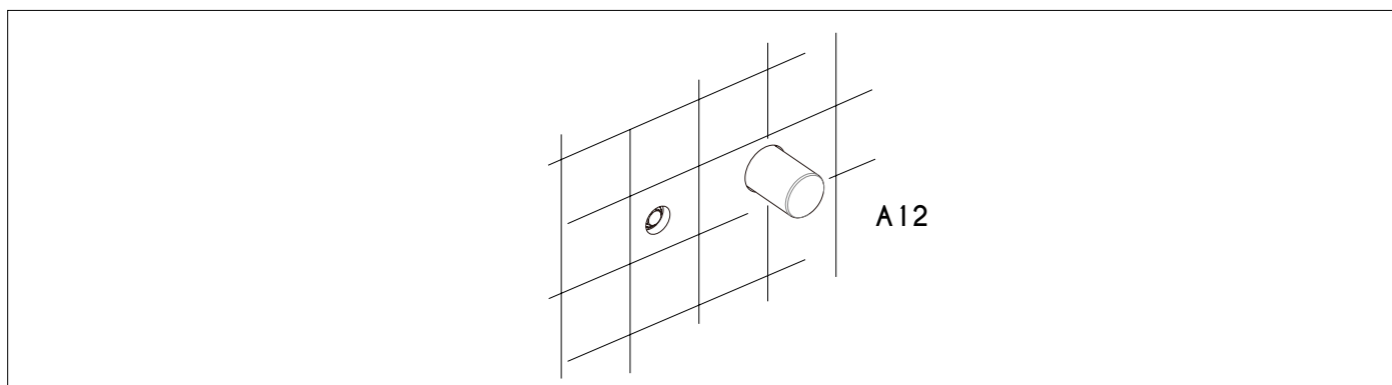
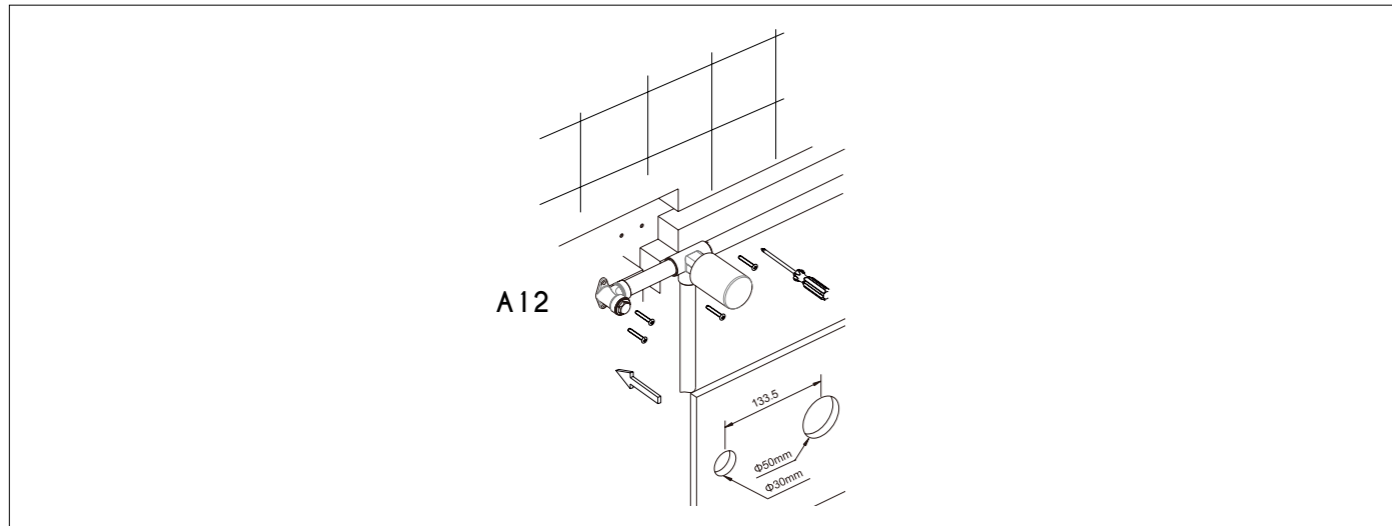
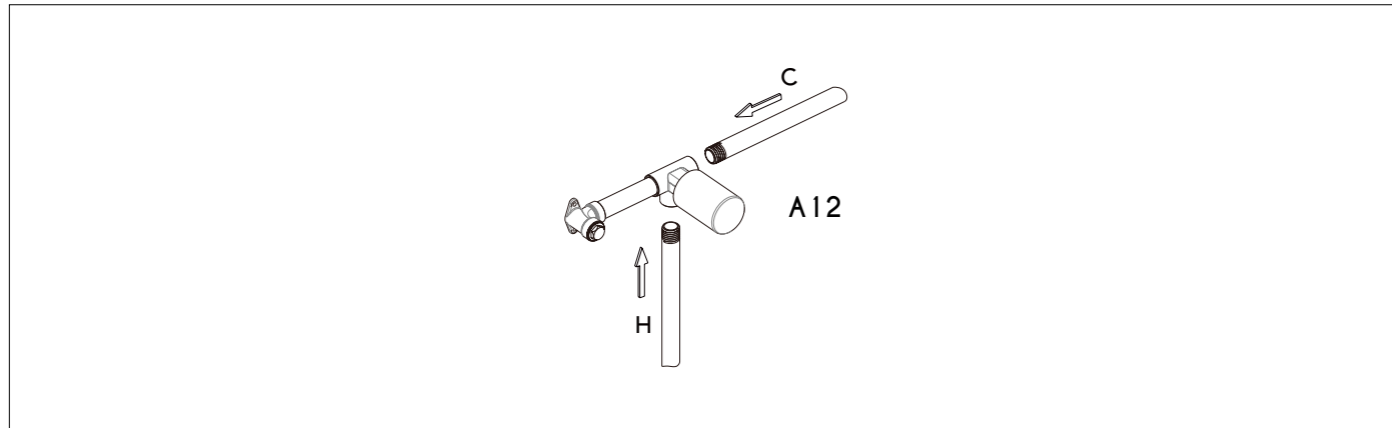
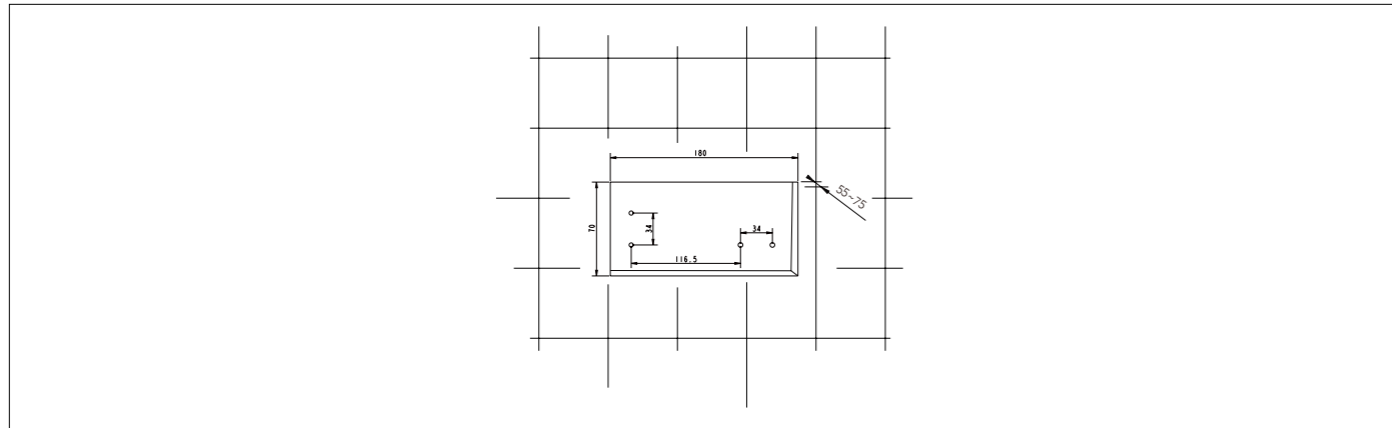
**IMPORTANT NOTE\_CLEANING THE FAUCETS / NOTA IMPORTANTE\_ LIMPIEZA DE LA GRIFERÍA / NOTE IMPORTANTE\_ NETTOYER LES ROBINETS**

- Cleaning products may lead to further damage of certain surfaces.
- Do not mix cleaning products under no circumstances as they may give off harmful gases.
- Do not use rough cloths, abrasive cleaners, bleachers or whiteners with chlorine.
- Use only specific cleaners or the ones advised by the manufacturer for each surface and finishes.

·Los productos de limpieza pueden empeorar el deterioro de ciertas superficies.  
 ·Se aconseja que no mezcle en ningún caso productos de limpieza ya que pueden emitir gases tóxicos.  
 ·No emplee en la limpieza tejidos rugosos, limpiadores abrasivos ni lejías o blanqueadores con cloro.  
 ·Utilice únicamente limpiadores específicos o aconsejados por el fabricante para cada superficie y acabado.

·Les produits de nettoyage peuvent endommager certaines surfaces.  
 ·Jamais mélanger les produits de nettoyage car ils peuvent dégager des gaz nocifs.  
 ·N'utilisez pas de chiffons rugueux, de nettoyeurs abrasifs, lessive ou blanchisseurs avec du chlore.  
 ·N'utilisez que des nettoyeurs spécifiques ou ceux recommandés par le fabricant pour chaque surface et chaque finition.





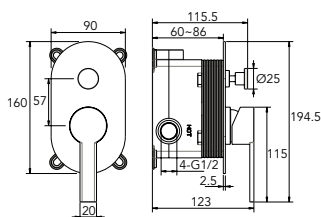
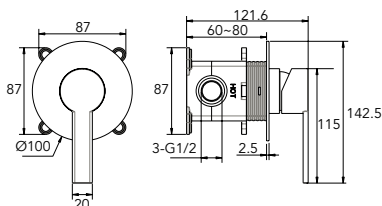
FUTUR BATH

[www.futurbath.com](http://www.futurbath.com)



## ASSEMBLY INSTRUCTIONS

INSTRUCCIONES DE MONTAJE / INSTRUCTIONS DE MONTAGE



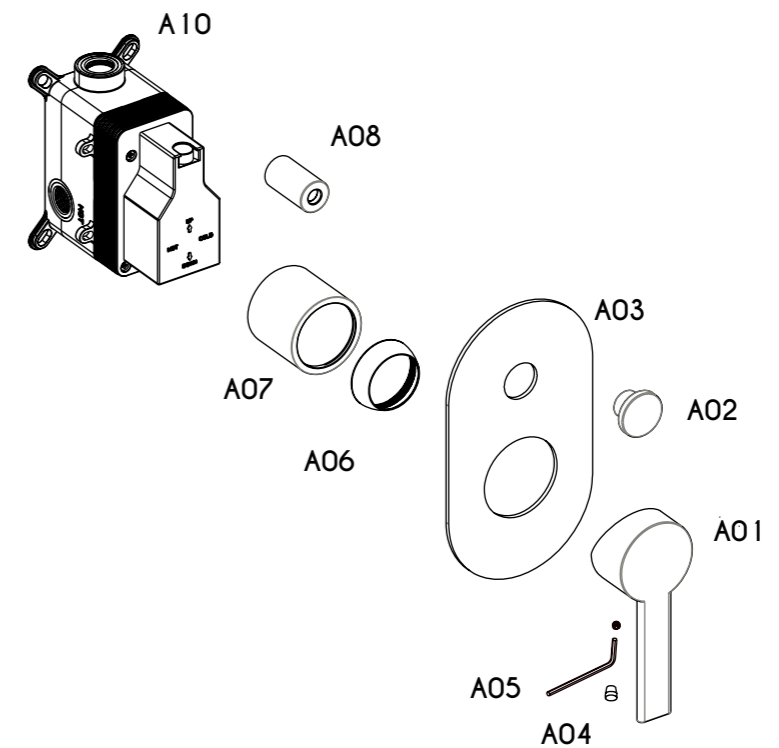
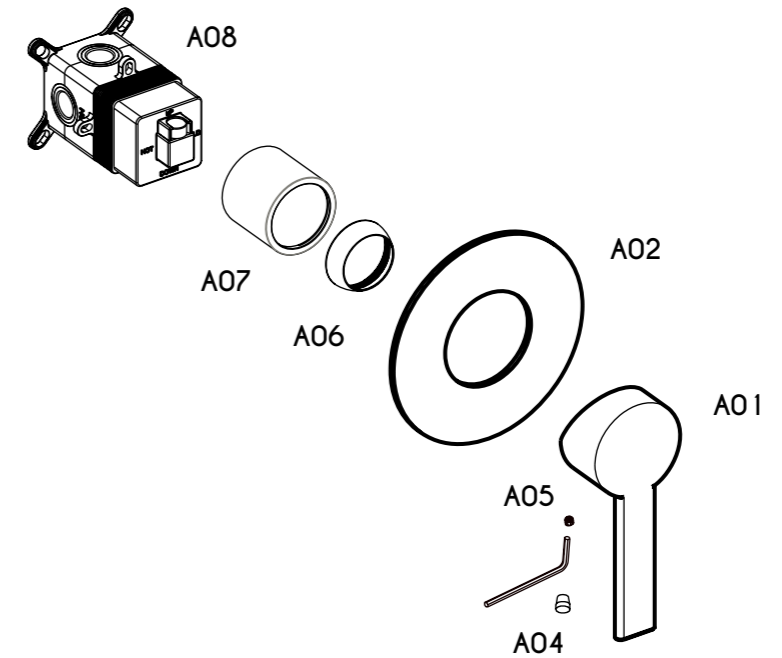


**IMPORTANT NOTE\_CLEANING THE FAUCETS / NOTA IMPORTANTE\_ LIMPIEZA DE LA GRIFERÍA / NOTE IMPORTANTE\_ NETTOYER LES ROBINETS**

- Cleaning products may lead to further damage of certain surfaces.
- Do not mix cleaning products under no circumstances as they may give off harmful gases.
- Do not use rough cloths, abrasive cleaners, bleachers or whiteners with chlorine.
- Use only specific cleaners or the ones advised by the manufacturer for each surface and finishes.

·Los productos de limpieza pueden empeorar el deterioro de ciertas superficies.  
 ·Se aconseja que no mezcle en ningún caso productos de limpieza ya que pueden emitir gases tóxicos.  
 ·No emplee en la limpieza tejidos rugosos, limpiadores abrasivos ni lejías o blanqueadores con cloro.  
 ·Utilice únicamente limpiadores específicos o aconsejados por el fabricante para cada superficie y acabado.

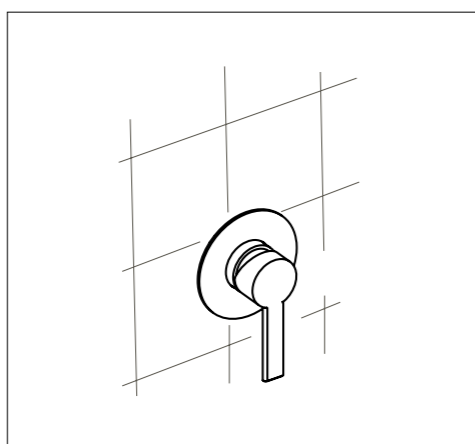
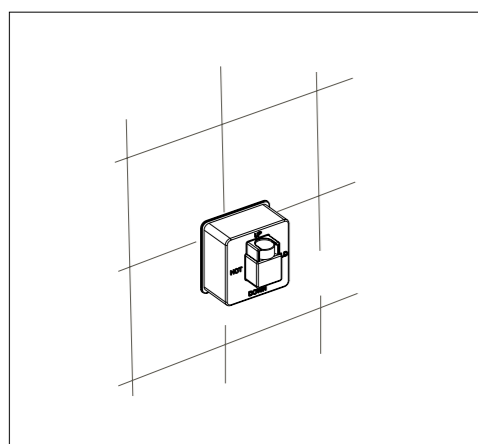
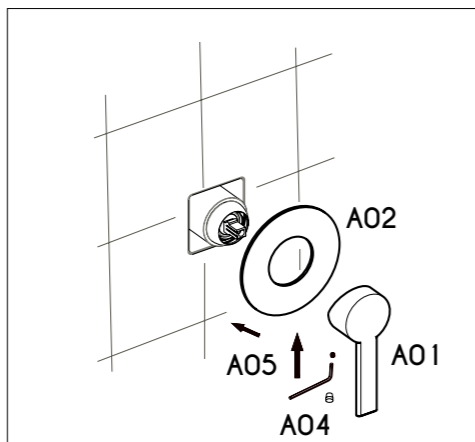
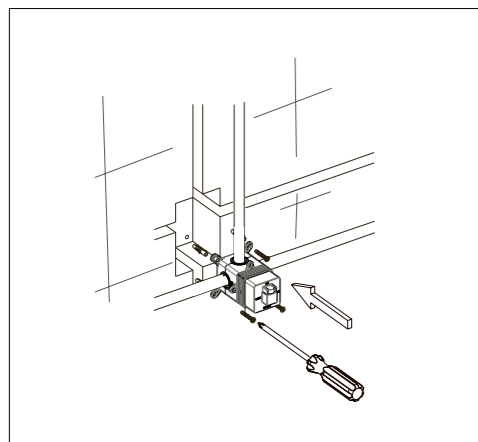
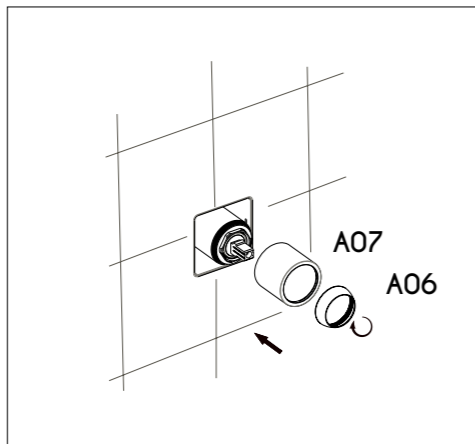
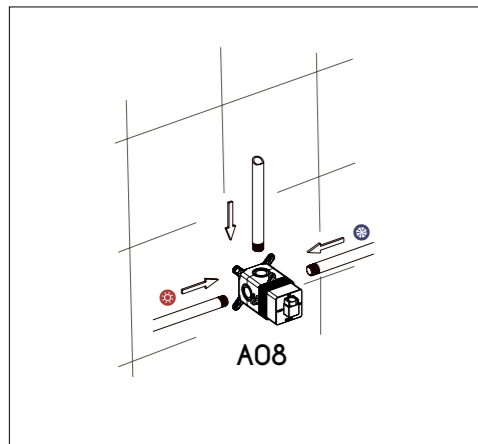
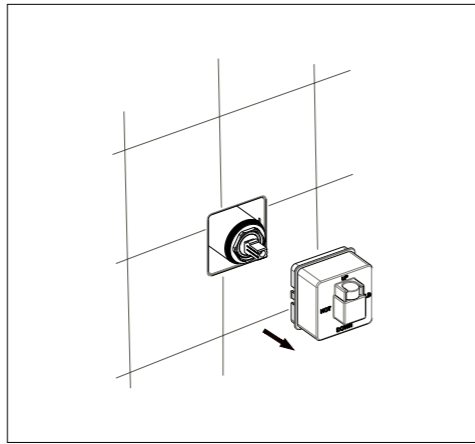
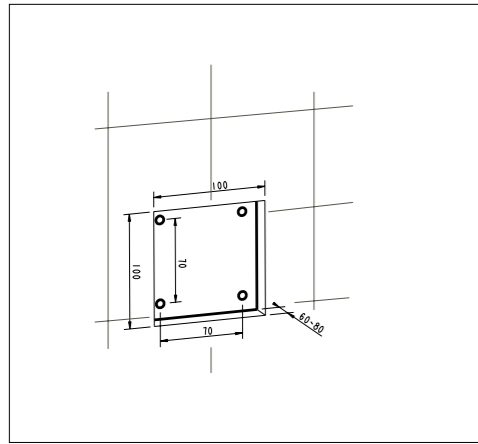
·Les produits de nettoyage peuvent endommager certaines surfaces.  
 ·Jamais mélanger les produits de nettoyage car ils peuvent dégager des gaz nocifs.  
 ·N'utilisez pas de chiffons rugueux, de nettoyeurs abrasifs, lessive ou blanchisseurs avec du chlore.  
 ·N'utilisez que des nettoyeurs spécifiques ou ceux recommandés par le fabricant pour chaque surface et chaque finition.



# RONDO

MONOMANDO ENCASTRE DE DUCHA  
CONCEALED SHOWER MIXER /  
MITIGEUR DOUCHE ENCASTRÉ

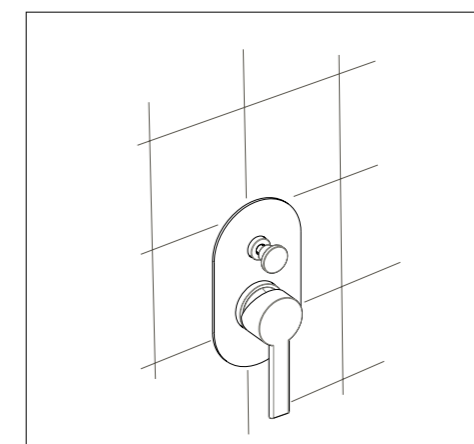
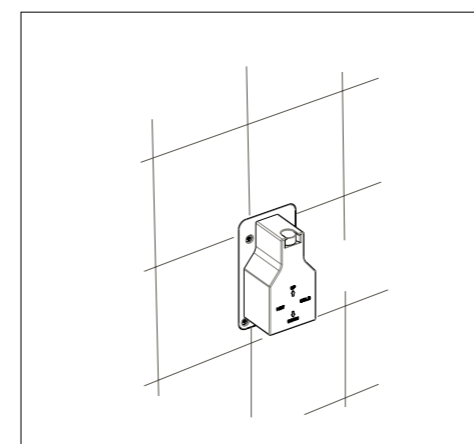
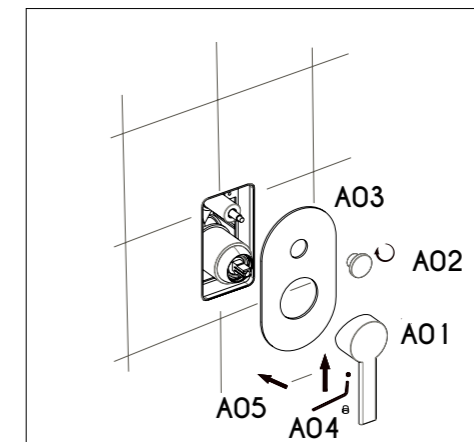
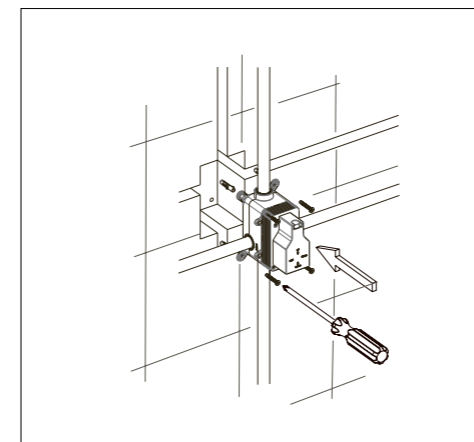
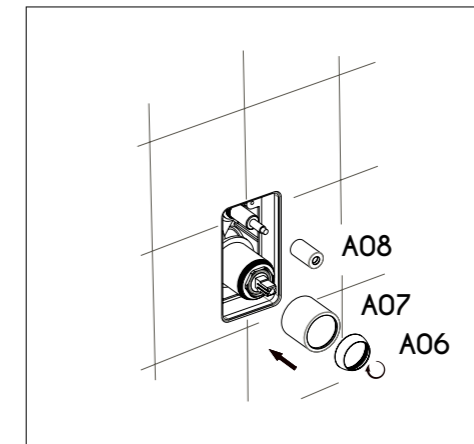
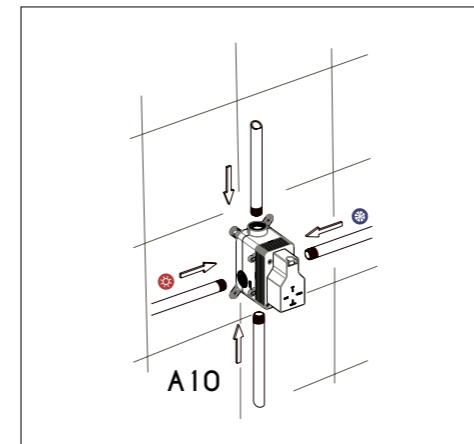
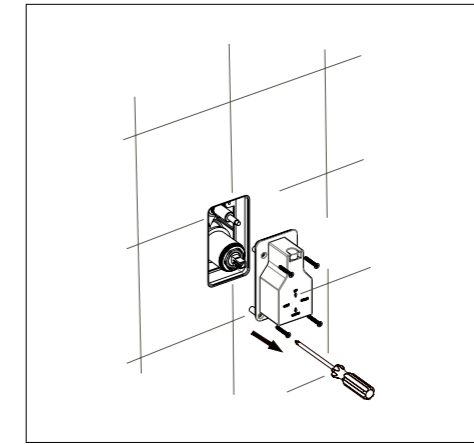
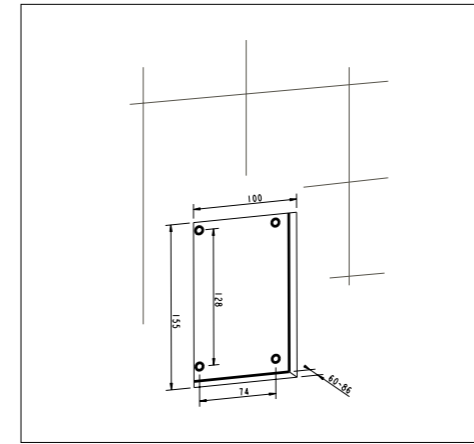
FUTUR<sup>BATH</sup>



# RONDO

MONOMANDO ENCASTRE DE DUCHA  
CONCEALED SHOWER MIXER /  
MITIGEUR DOUCHE ENCASTRÉ

FUTUR<sup>BATH</sup>



FUTUR BATH

[www.futurbath.com](http://www.futurbath.com)

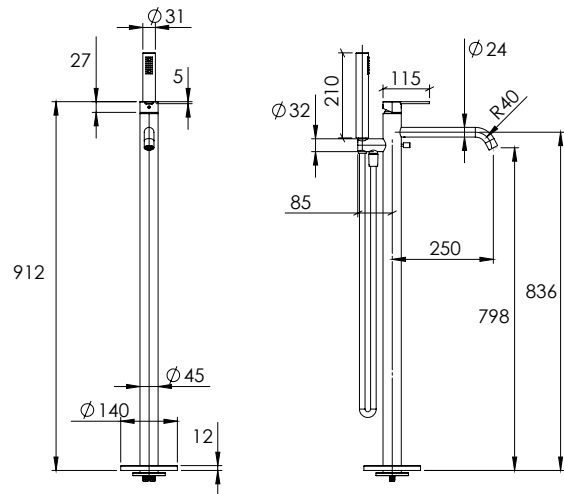
# RONDO

MONOMANDO DE BAÑERA A SUELO  
FLOOR-STANDING BATHTUB MIXER /  
MITIGEUR BAIGNOIRE A POSÉR

FUTUR BATH

## ASSEMBLY INSTRUCTIONS

INSTRUCCIONES DE MONTAJE / INSTRUCTIONS DE MONTAGE



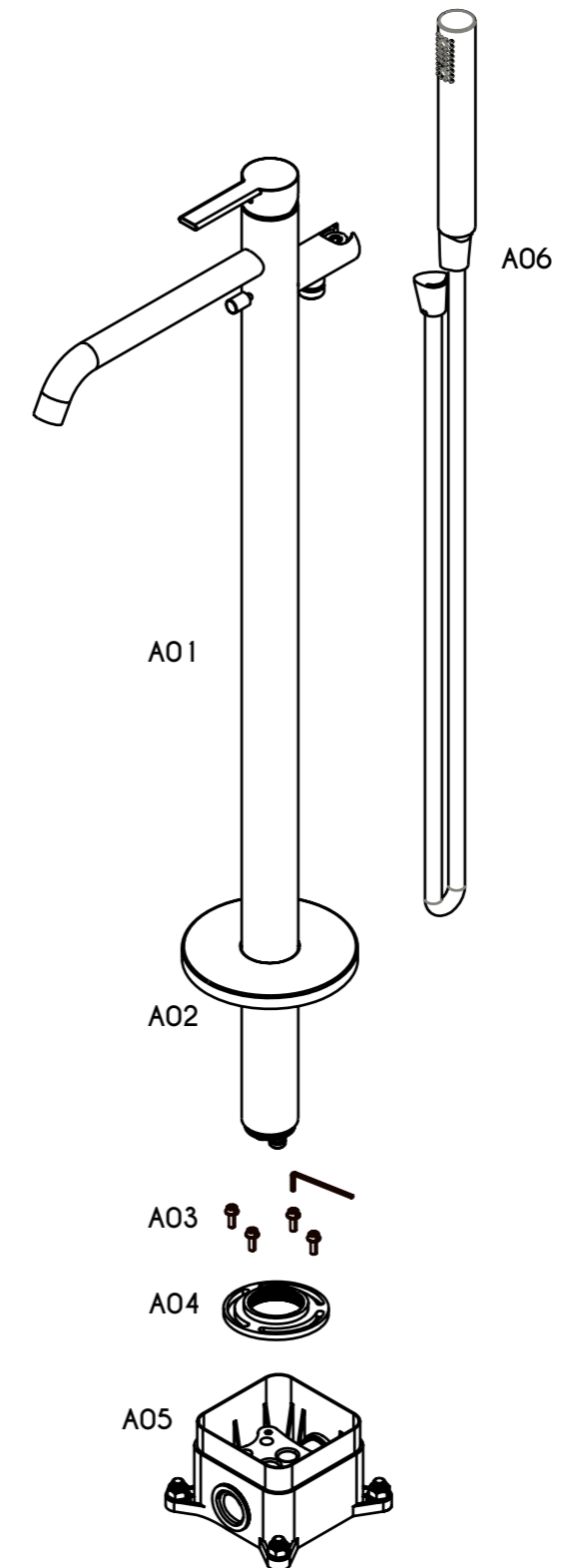


**IMPORTANT NOTE\_CLEANING THE FAUCETS / NOTA IMPORTANTE\_ LIMPIEZA DE LA GRIFERÍA / NOTE IMPORTANTE\_ NETTOYER LES ROBINETS**

- Cleaning products may lead to further damage of certain surfaces.
- Do not mix cleaning products under no circumstances as they may give off harmful gases.
- Do not use rough cloths, abrasive cleaners, bleachers or whiteners with chlorine.
- Use only specific cleaners or the ones advised by the manufacturer for each surface and finishes.

·Los productos de limpieza pueden empeorar el deterioro de ciertas superficies.  
·Se aconseja que no mezcle en ningún caso productos de limpieza ya que pueden emitir gases tóxicos.  
·No emplee en la limpieza tejidos rugosos, limpiadores abrasivos ni lejías o blanqueadores con cloro.  
·Utilice únicamente limpiadores específicos o aconsejados por el fabricante para cada superficie y acabado.

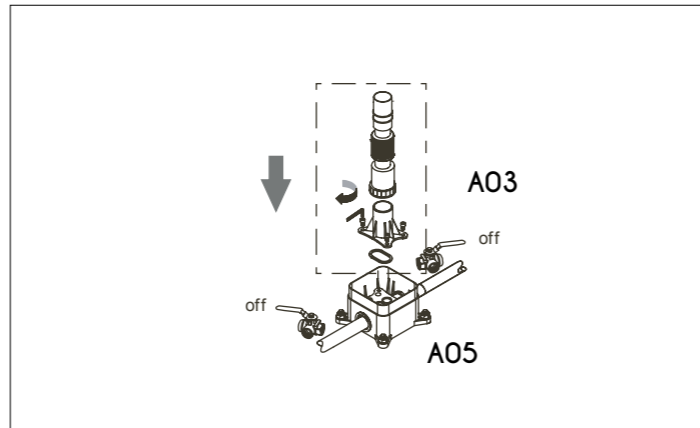
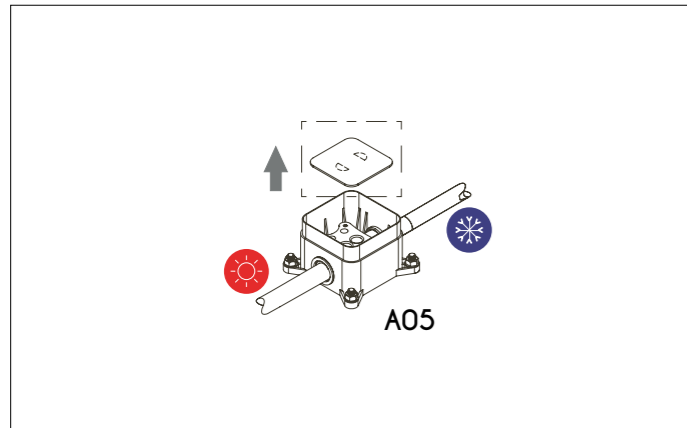
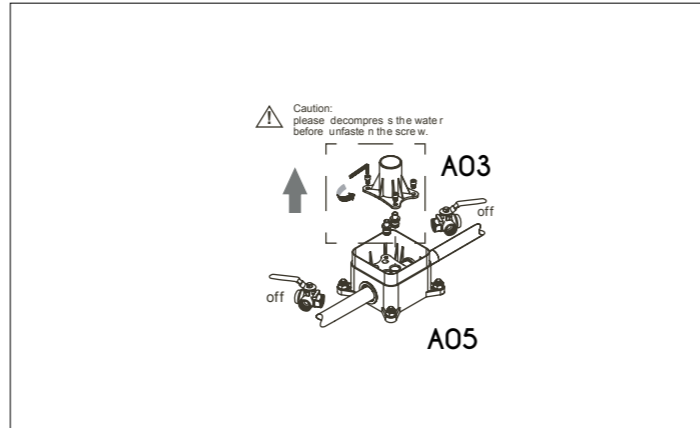
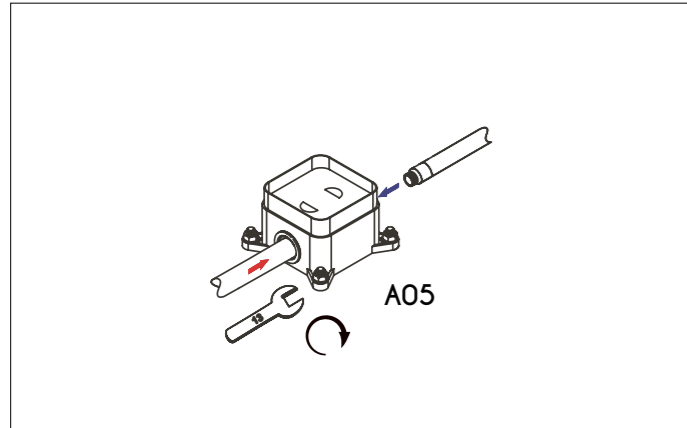
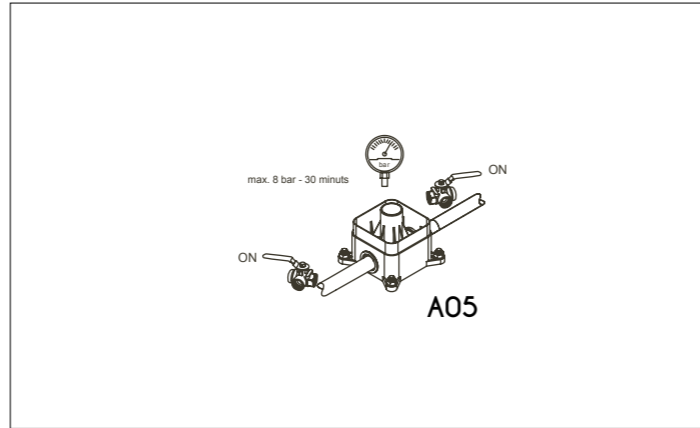
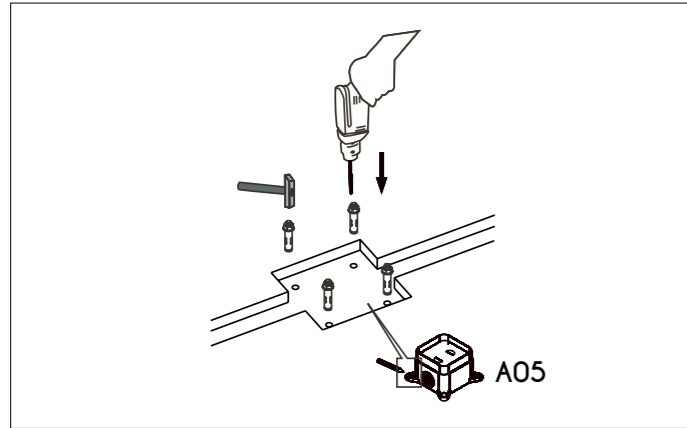
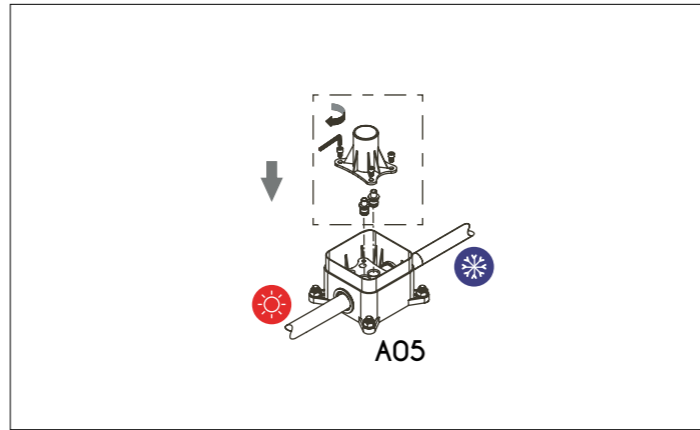
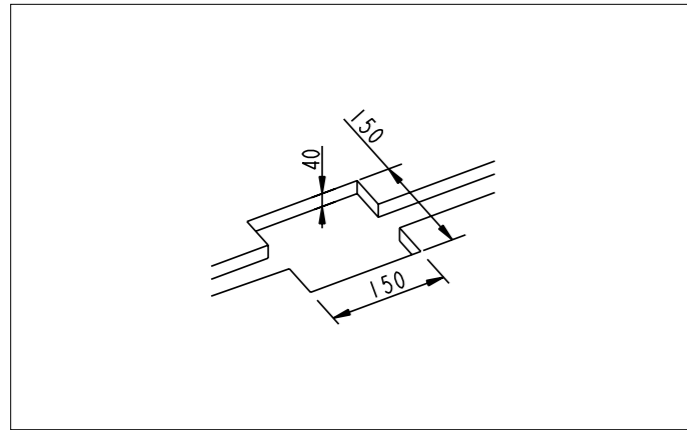
·Les produits de nettoyage peuvent endommager certaines surfaces.  
·Jamais mélanger les produits de nettoyage car ils peuvent dégager des gaz nocifs.  
·N'utilisez pas de chiffons rugueux, de nettoyeurs abrasifs, lessive ou blanchisseurs avec du chlore.  
·N'utilisez que des nettoyeurs spécifiques ou ceux recommandés par le fabricant pour chaque surface et chaque finition.



# RONDO

MONOMANDO DE BAÑERA A SUELO  
FLOOR-STANDING BATHTUB MIXER /  
MITIGEUR BAIGNOIRE A POSÉR

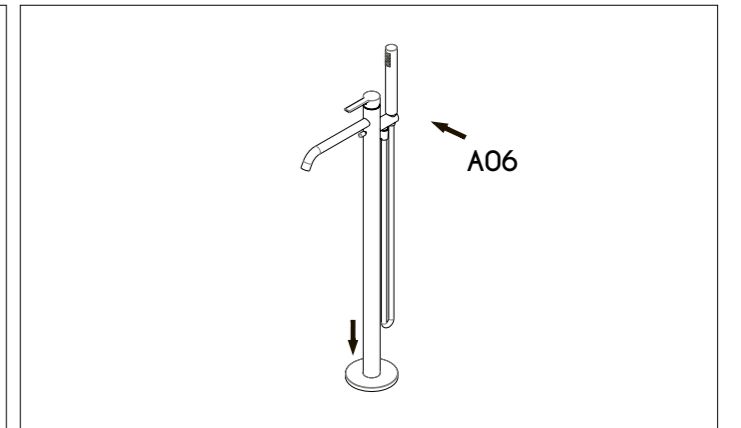
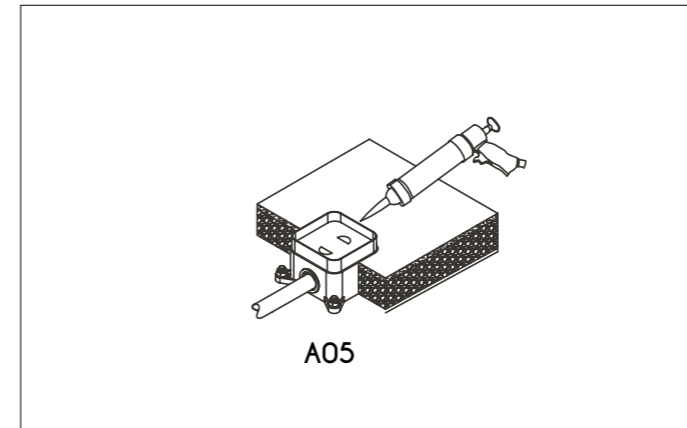
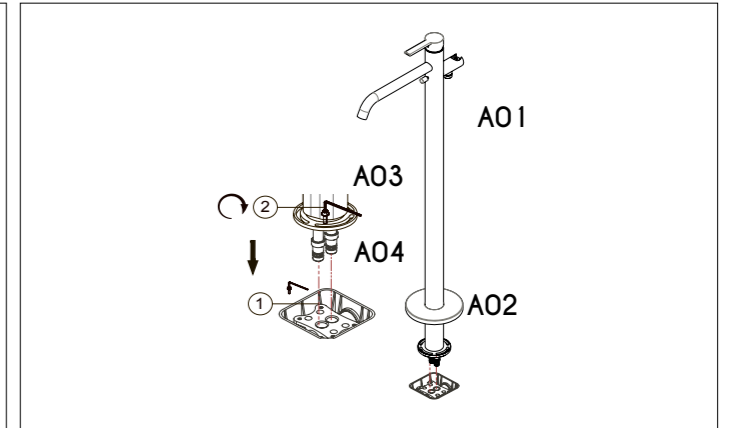
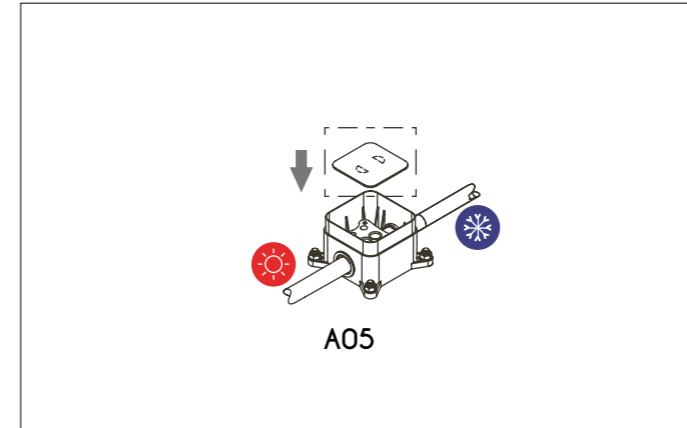
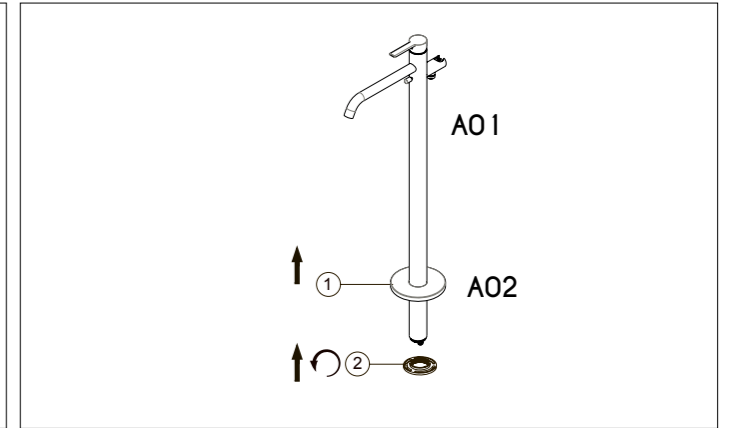
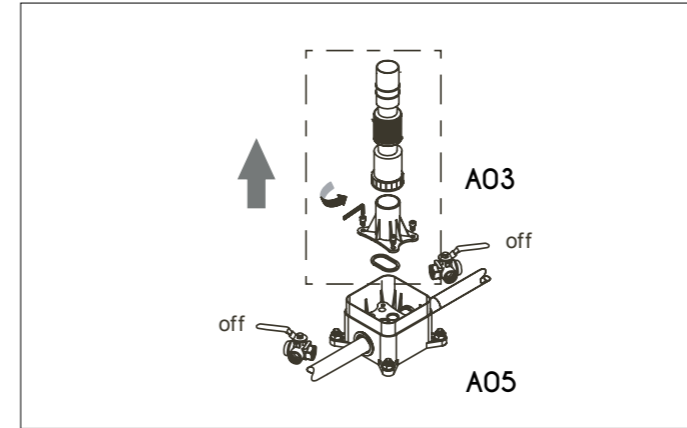
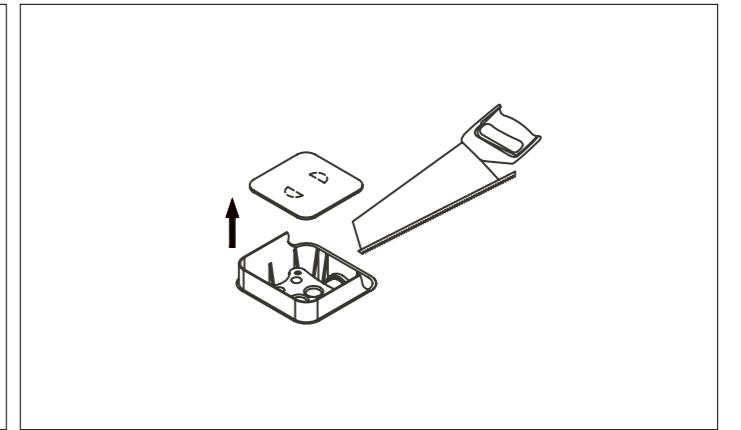
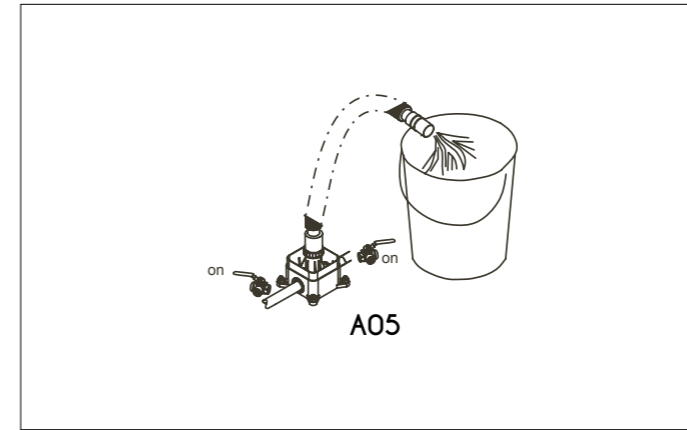
FUTUR<sup>BATH</sup>



# RONDO

MONOMANDO DE BAÑERA A SUELO  
FLOOR-STANDING BATHTUB MIXER /  
MITIGEUR BAIGNOIRE A POSÉR

FUTUR<sup>BATH</sup>



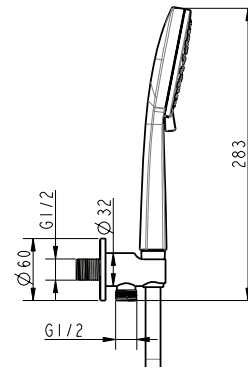
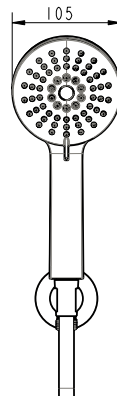
FUTUR BATH

[www.futurbath.com](http://www.futurbath.com)



## ASSEMBLY INSTRUCTIONS

INSTRUCCIONES DE MONTAJE / INSTRUCTIONS DE MONTAGE





**IMPORTANT NOTE\_CLEANING THE FAUCETS / NOTA IMPORTANTE\_ LIMPIEZA DE LA GRIFERÍA / NOTE IMPORTANTE\_ NETTOYER LES ROBINETS**

- Cleaning products may lead to further damage of certain surfaces.
- Do not mix cleaning products under no circumstances as they may give off harmful gases.
- Do not use rough cloths, abrasive cleaners, bleachers or whiteners with chlorine.
- Use only specific cleaners or the ones advised by the manufacturer for each surface and finishes.

·Los productos de limpieza pueden empeorar el deterioro de ciertas superficies.

·Se aconseja que no mezcle en ningún caso productos de limpieza ya que pueden emitir gases tóxicos.

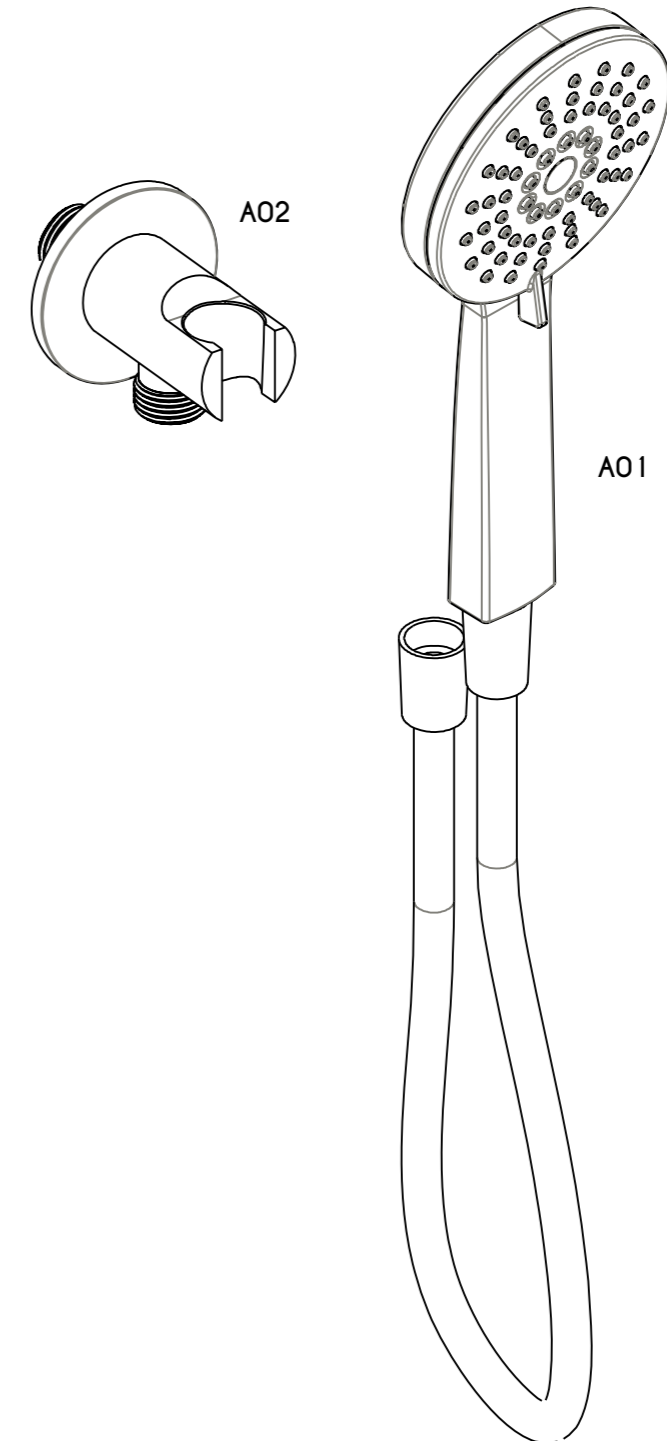
·No emplee en la limpieza tejidos rugosos, limpiadores abrasivos ni lejías o blanqueadores con cloro.

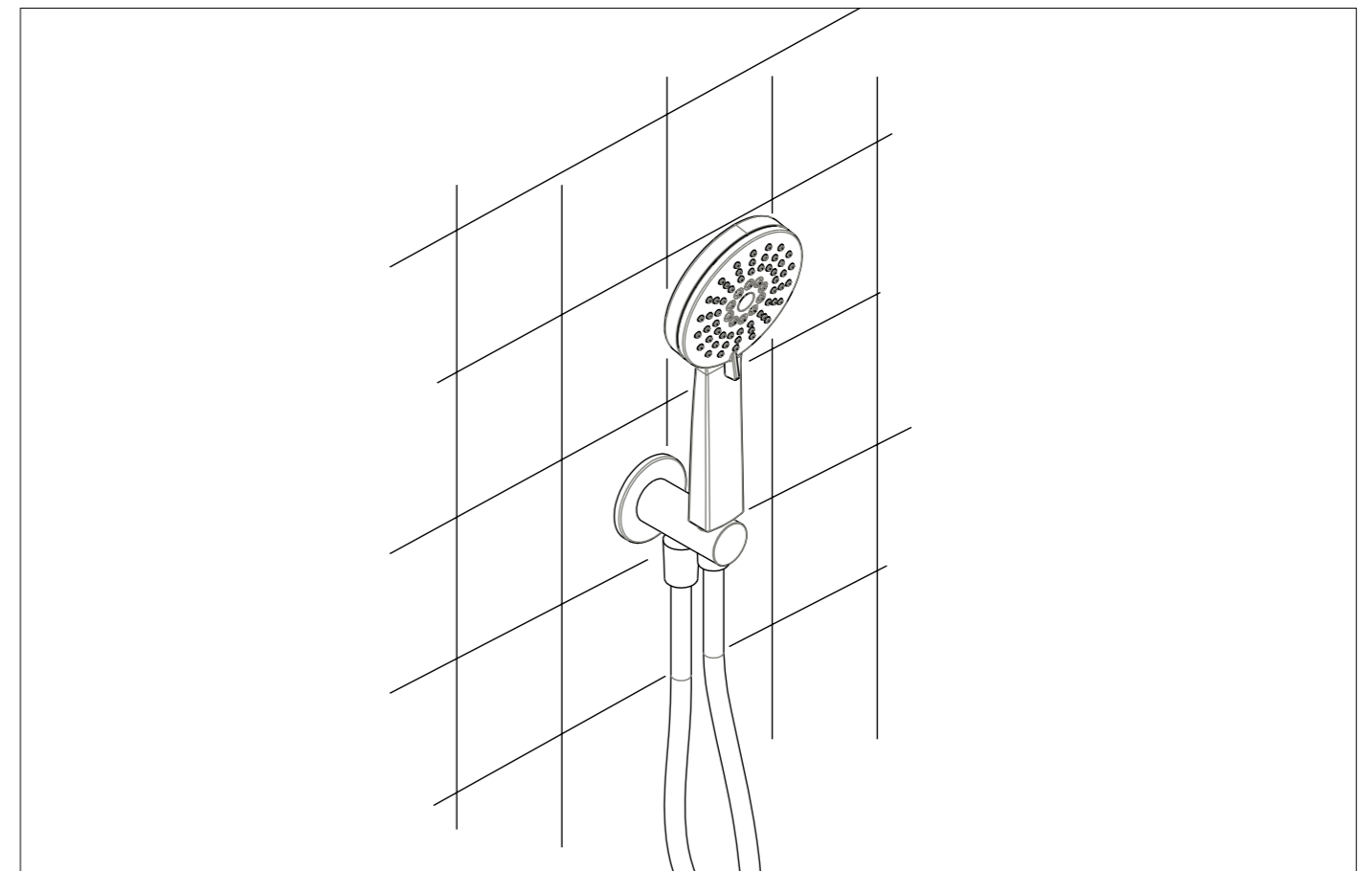
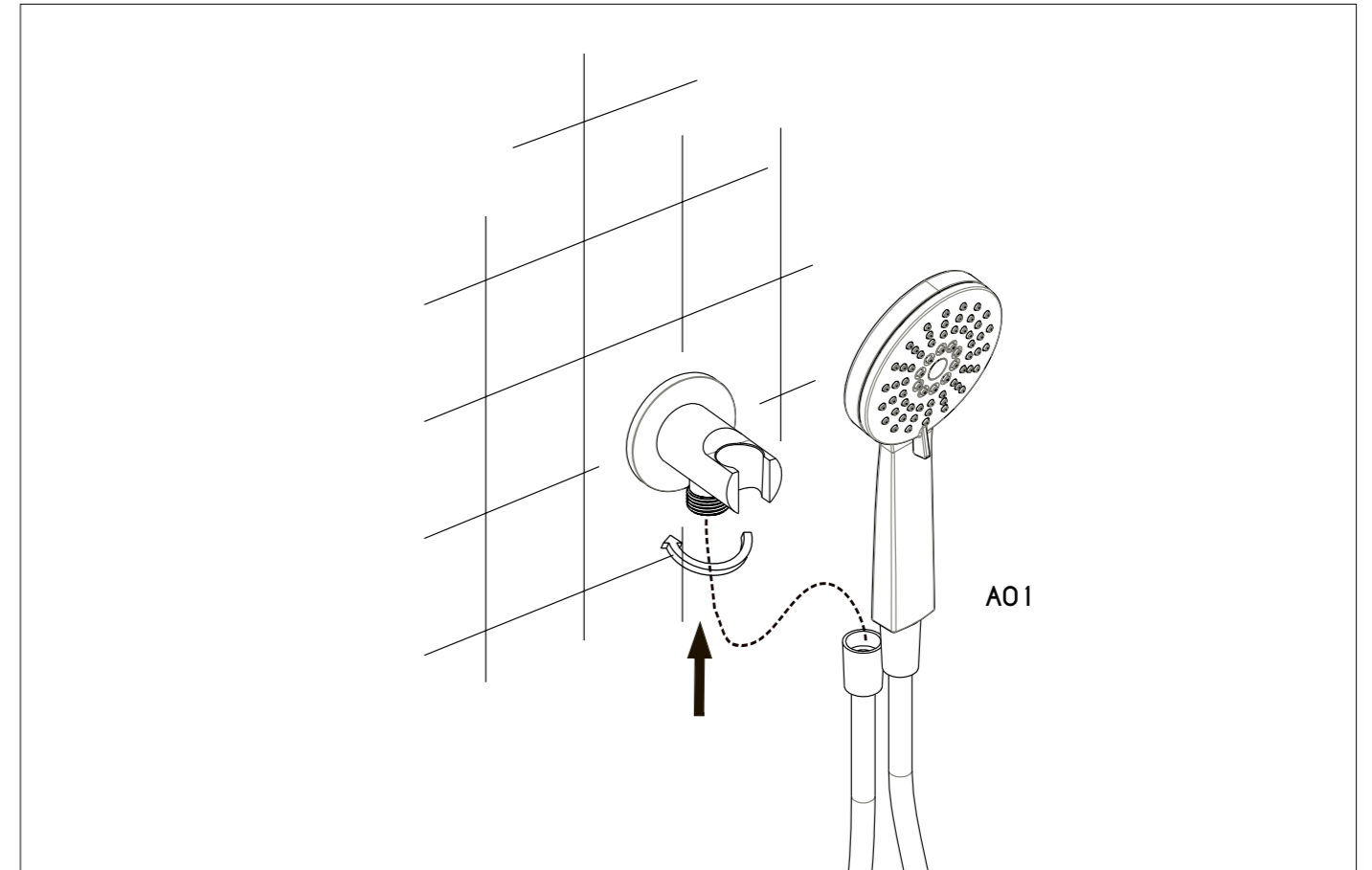
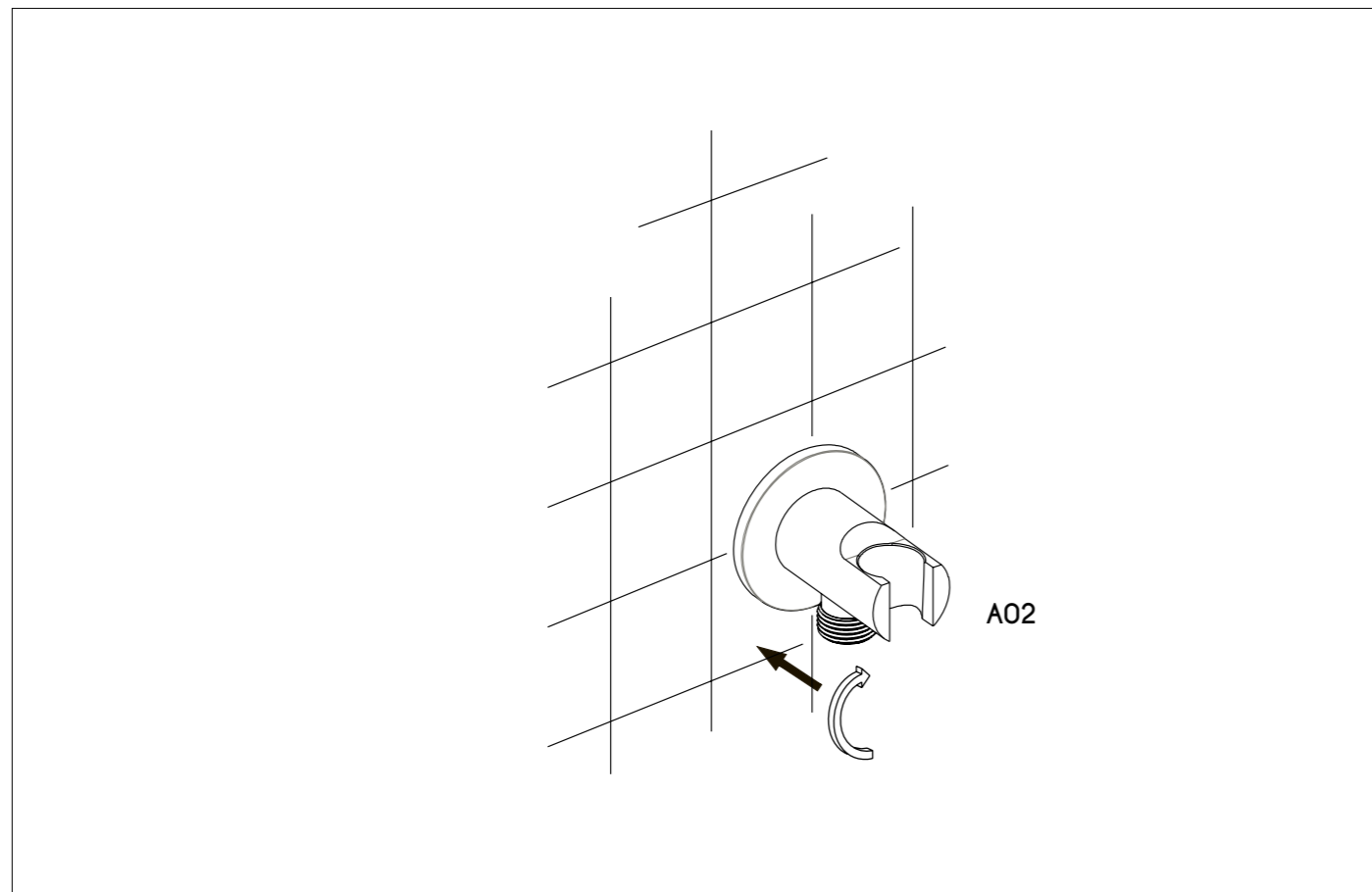
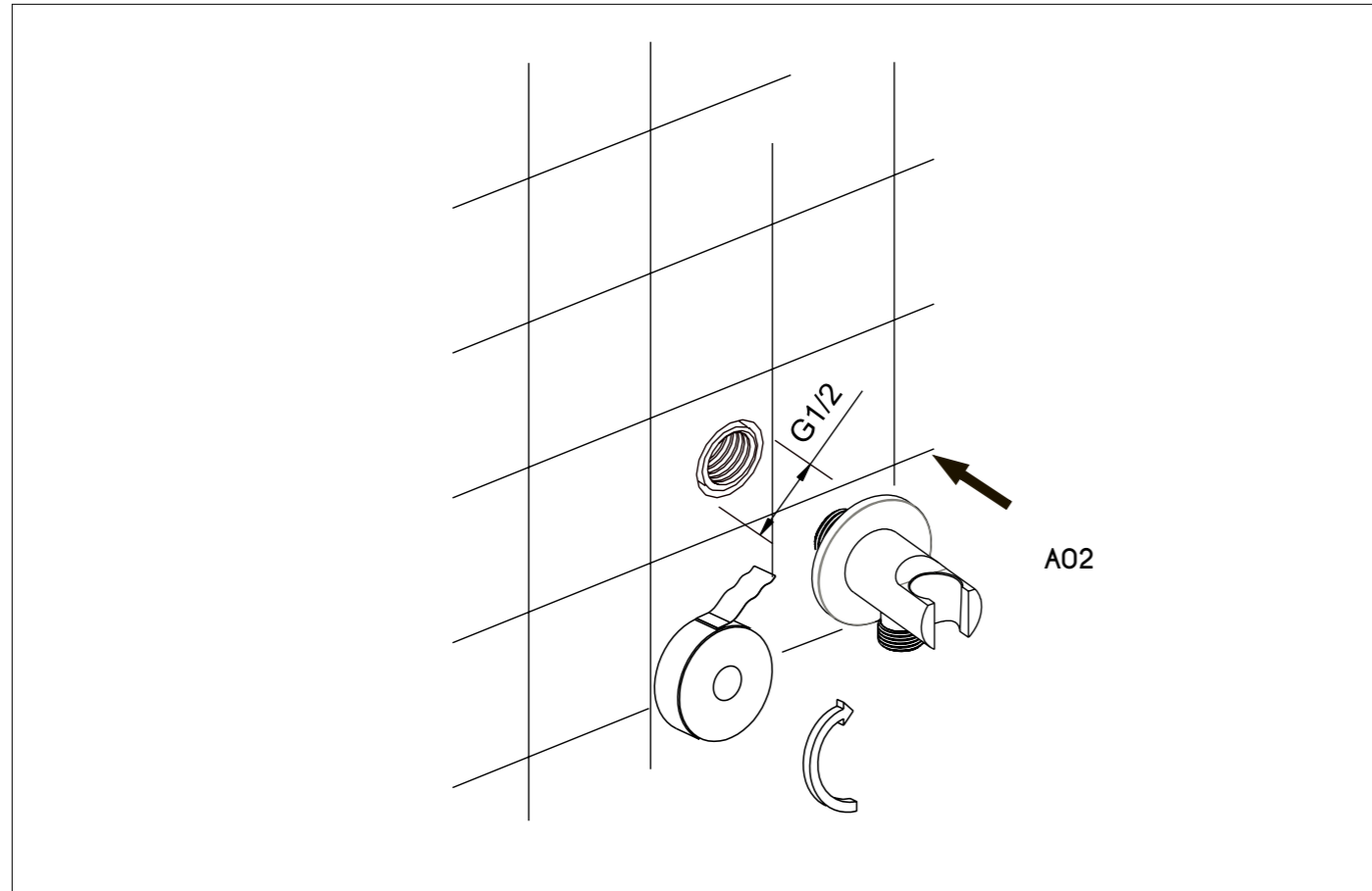
·Utilice únicamente limpiadores específicos o aconsejados por el fabricante para cada superficie y acabado.

·Les produits de nettoyage peuvent endommager certaines surfaces.  
·Jamais mélanger les produits de nettoyage car ils peuvent dégager des gaz nocifs.

·N'utilisez pas de chiffons rugueux, de nettoyeurs abrasifs, lessive ou blanchisseurs avec du chlore.

·N'utilisez que des nettoyeurs spécifiques ou ceux recommandés par le fabricant pour chaque surface et chaque finition.



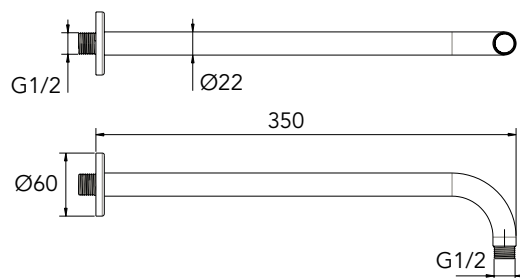
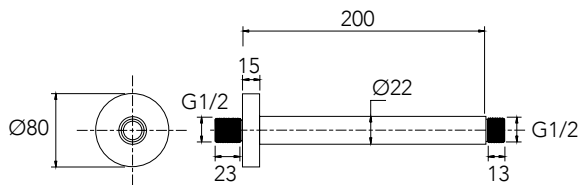
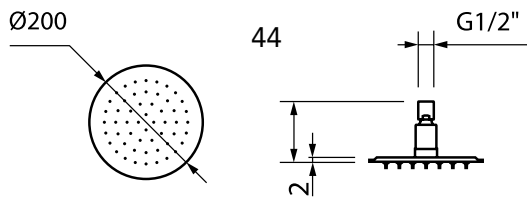
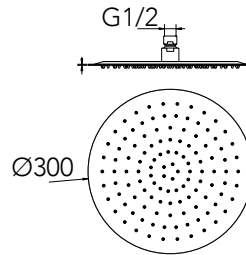


FUTUR BATH

[www.futurbath.com](http://www.futurbath.com)

## ASSEMBLY INSTRUCTIONS

INSTRUCCIONES DE MONTAJE / INSTRUCTIONS DE MONTAGE



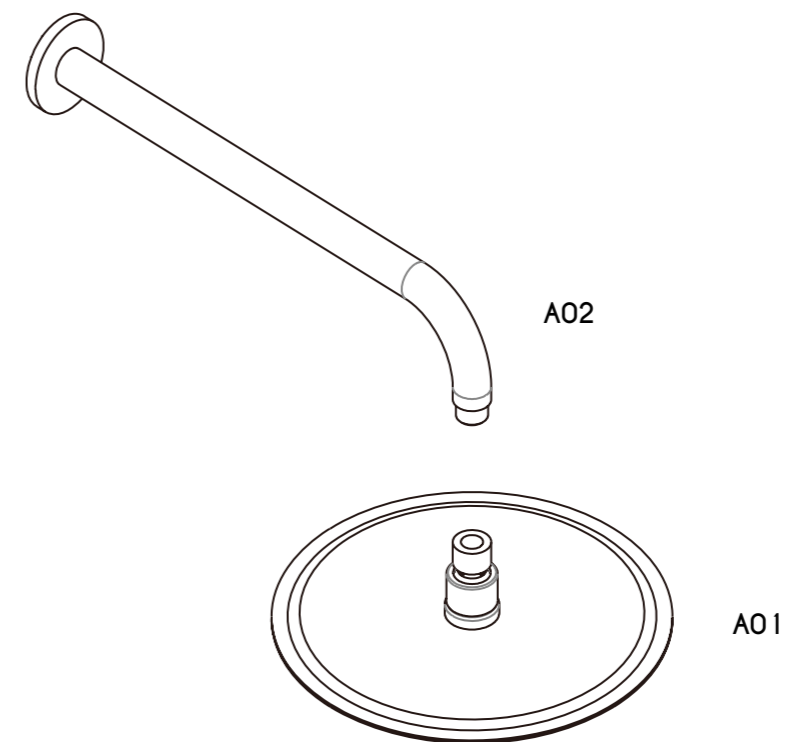
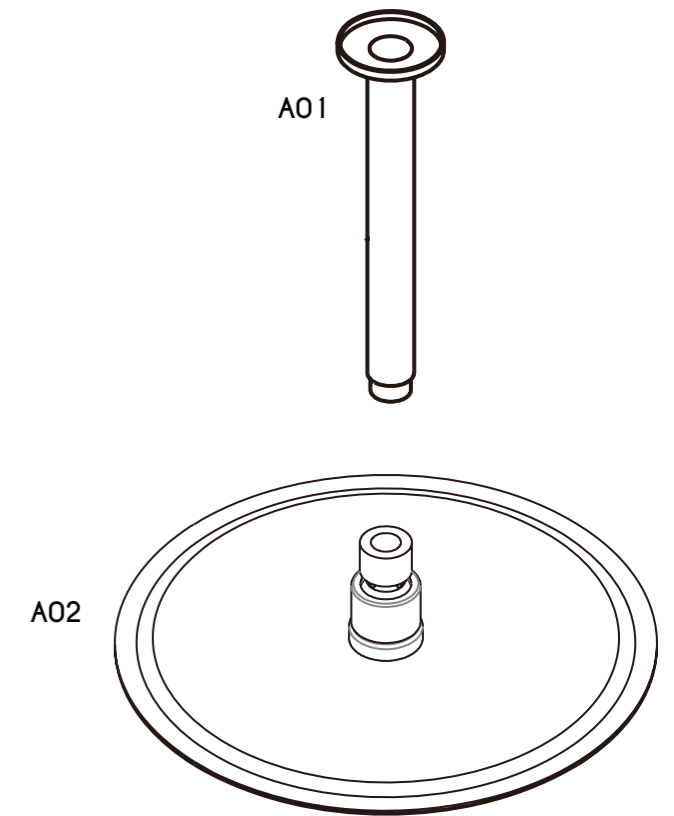


**IMPORTANT NOTE\_CLEANING THE FAUCETS / NOTA IMPORTANTE\_ LIMPIEZA DE LA GRIFERÍA / NOTE IMPORTANTE\_ NETTOYER LES ROBINETS**

- Cleaning products may lead to further damage of certain surfaces.
- Do not mix cleaning products under no circumstances as they may give off harmful gases.
- Do not use rough cloths, abrasive cleaners, bleachers or whiteners with chlorine.
- Use only specific cleaners or the ones advised by the manufacturer for each surface and finishes.

·Los productos de limpieza pueden empeorar el deterioro de ciertas superficies.  
·Se aconseja que no mezcle en ningún caso productos de limpieza ya que pueden emitir gases tóxicos.  
·No emplee en la limpieza tejidos rugosos, limpiadores abrasivos ni lejías o blanqueadores con cloro.  
·Utilice únicamente limpiadores específicos o aconsejados por el fabricante para cada superficie y acabado.

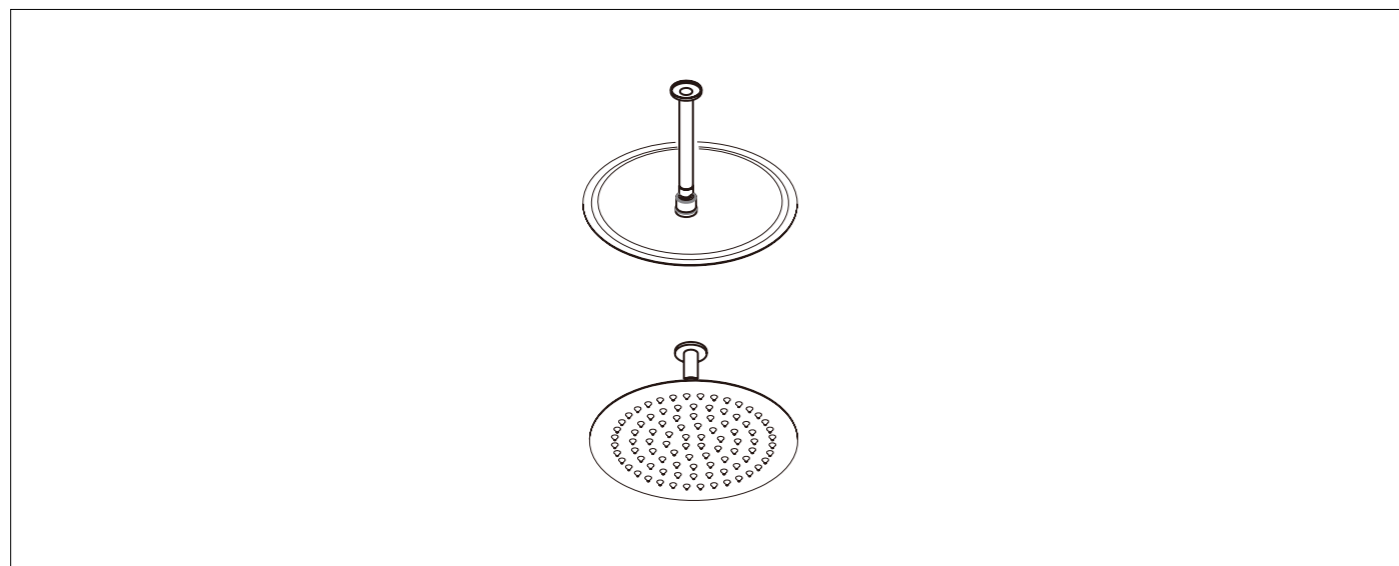
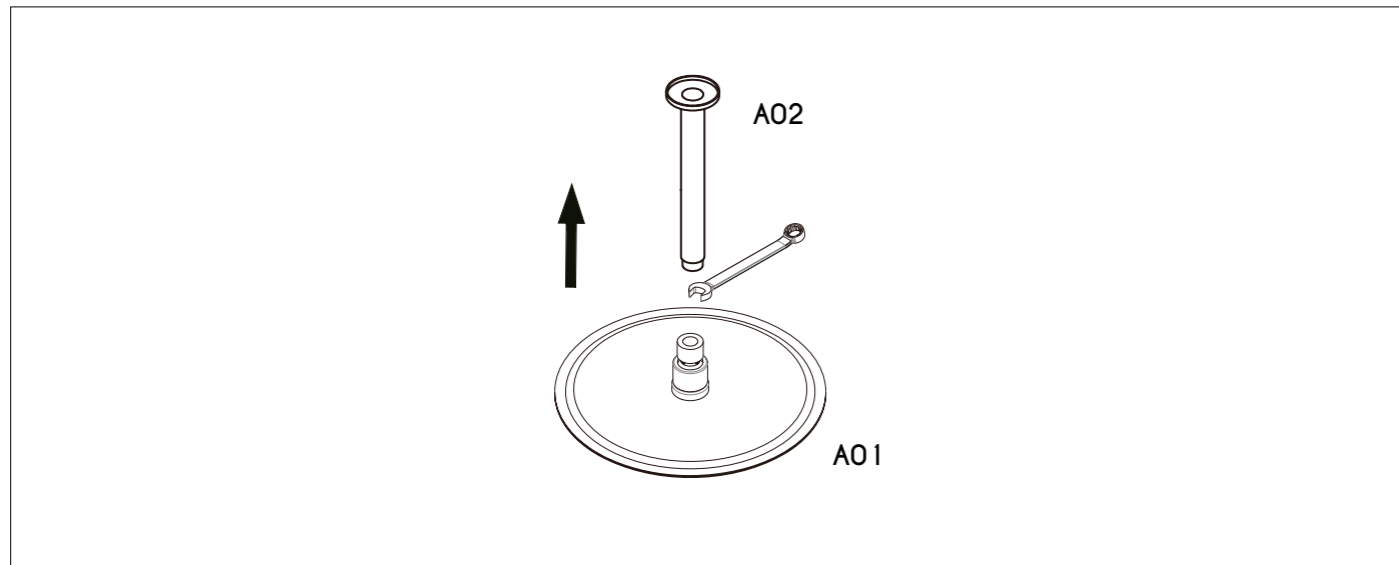
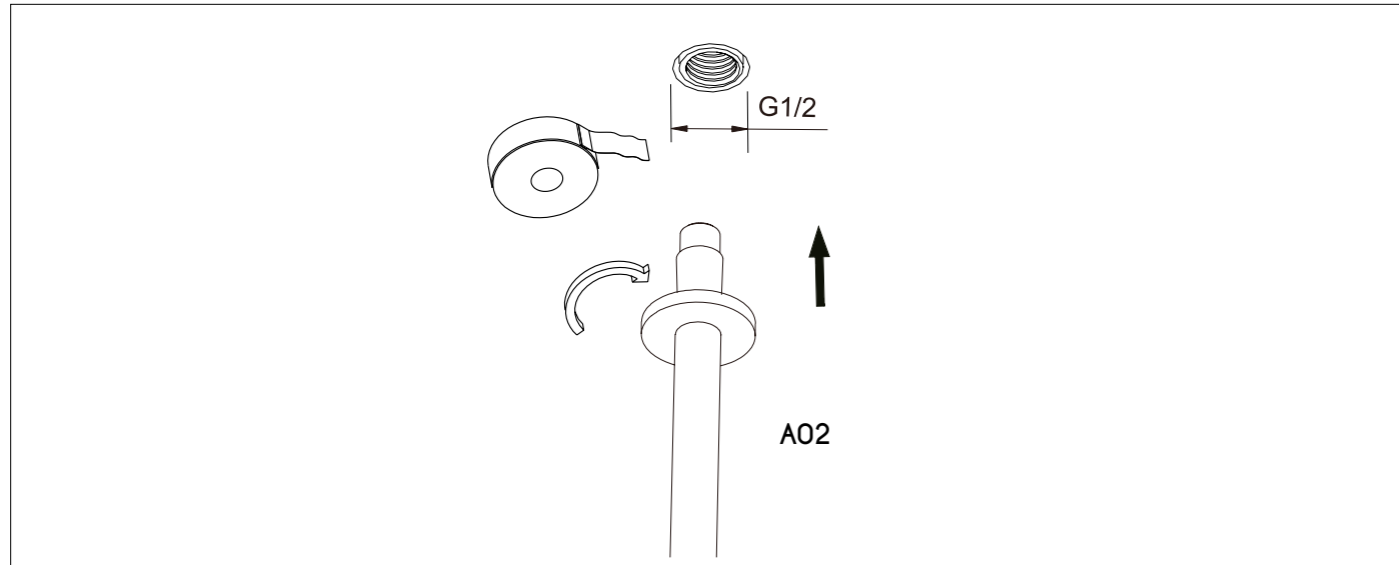
·Les produits de nettoyage peuvent endommager certaines surfaces.  
·Jamais mélanger les produits de nettoyage car ils peuvent dégager des gaz nocifs.  
·N'utilisez pas de chiffons rugueux, de nettoyeurs abrasifs, lessive ou blanchisseurs avec du chlore.  
·N'utilisez que des nettoyeurs spécifiques ou ceux recommandés par le fabricant pour chaque surface et chaque finition.



# RONDO

ROCIADOR Y BRAZO DE DUCHA  
SHOWER HEAD AND SHOWER ARM /  
POMME DE DOUCHE ET BRAS DE DOUCHE

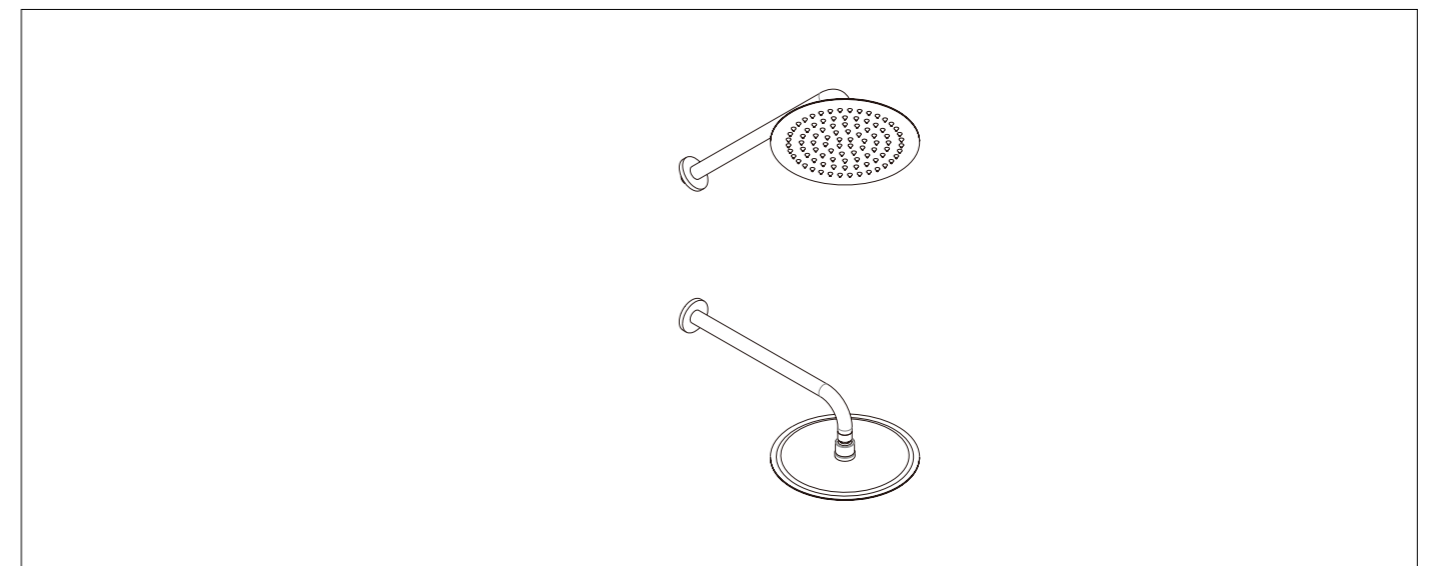
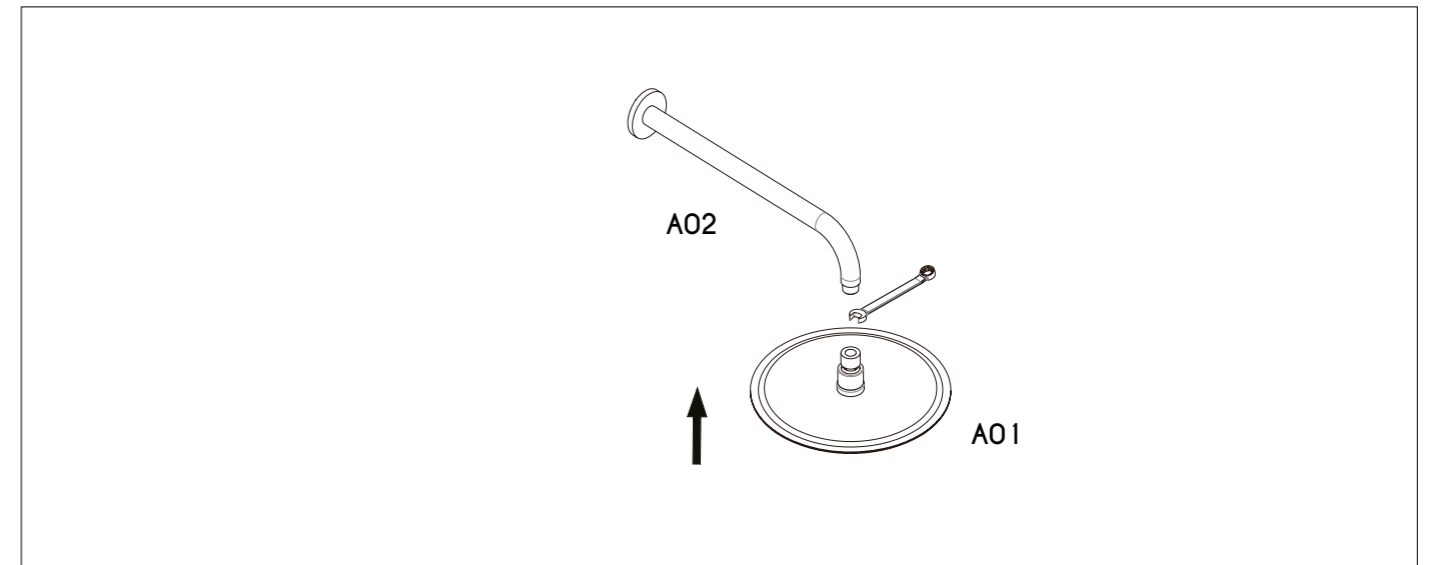
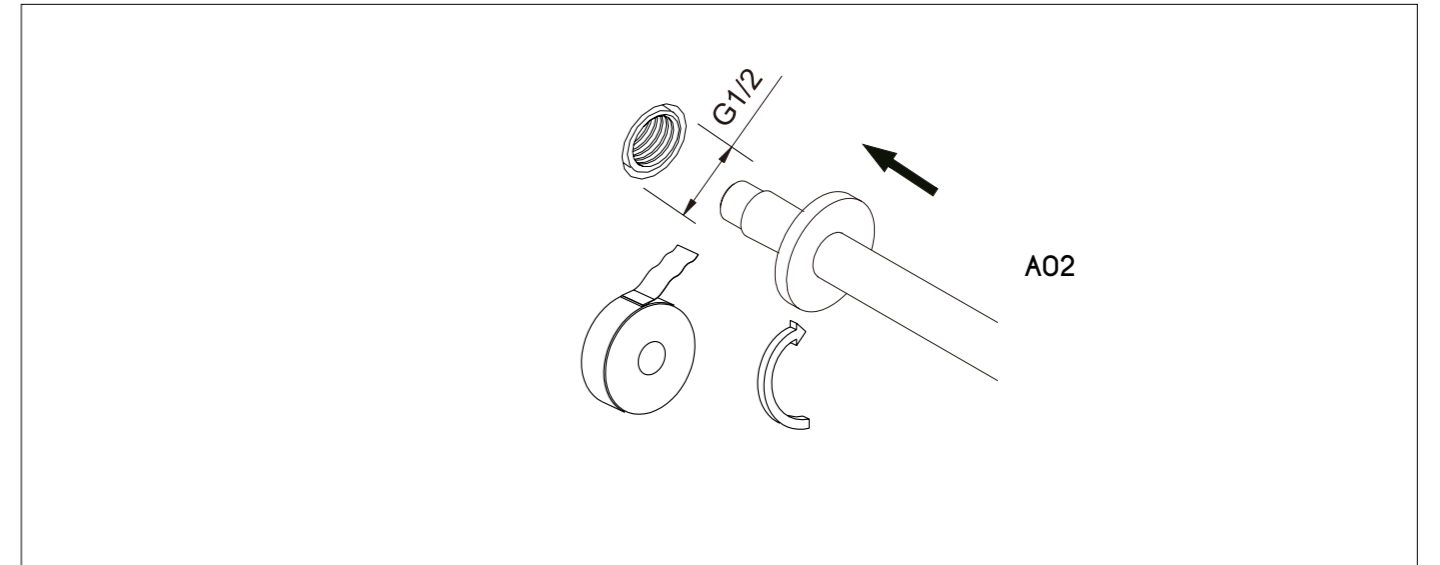
FUTUR<sup>BATH</sup>



# RONDO

ROCIADOR Y BRAZO DE DUCHA  
SHOWER HEAD AND SHOWER ARM /  
POMME DE DOUCHE ET BRAS DE DOUCHE

FUTUR<sup>BATH</sup>



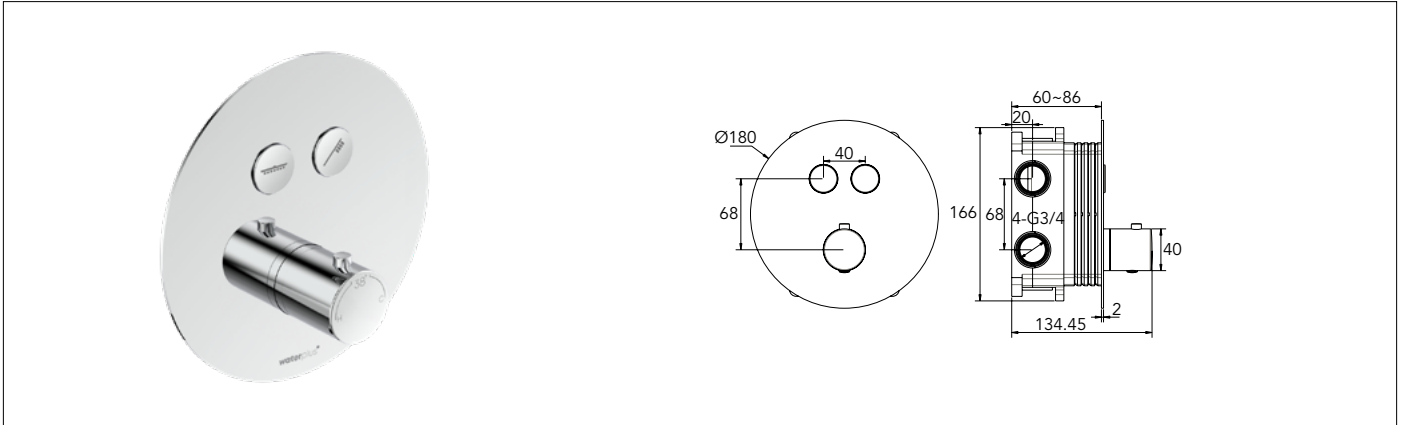
FUTUR BATH

[www.futurbath.com](http://www.futurbath.com)



## ASSEMBLY INSTRUCTIONS

INSTRUCCIONES DE MONTAJE / INSTRUCTIONS DE MONTAGE



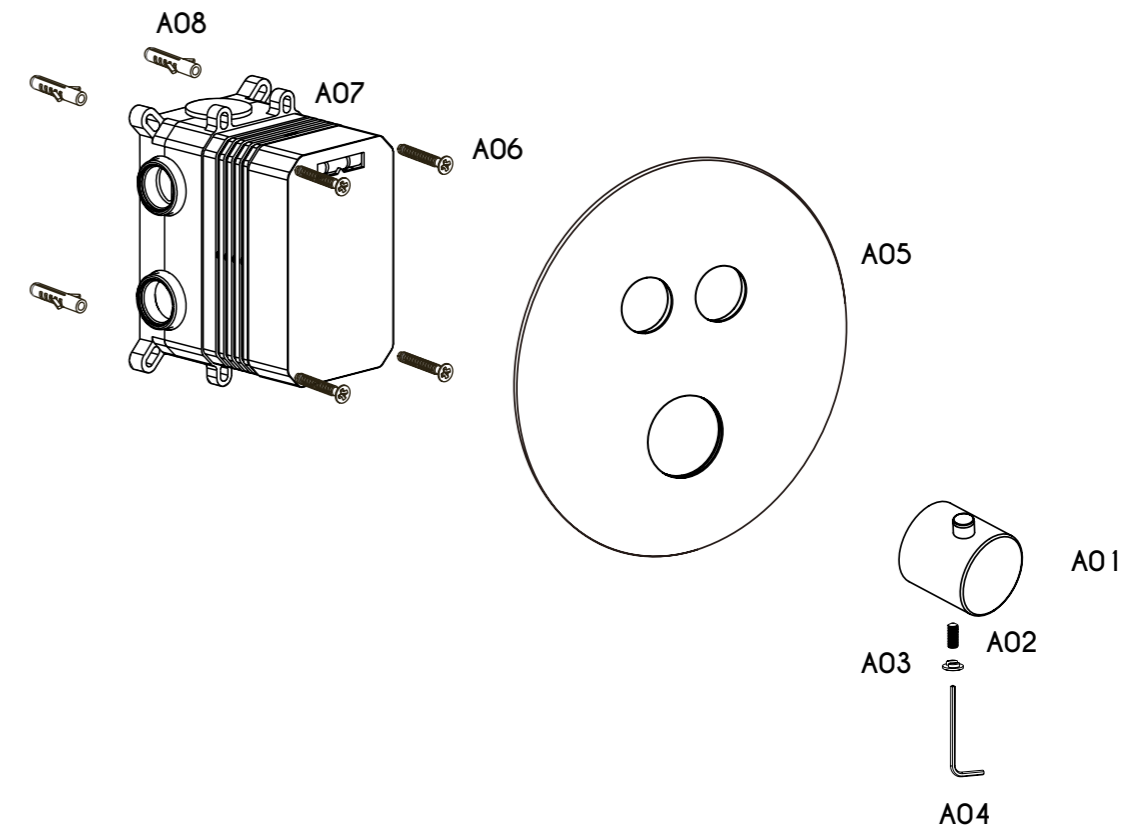


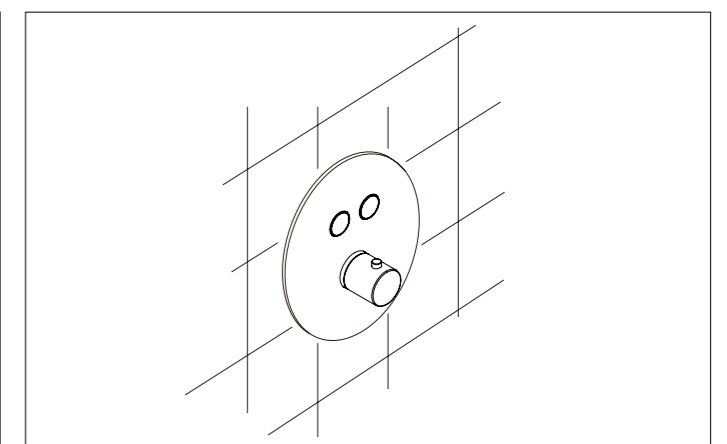
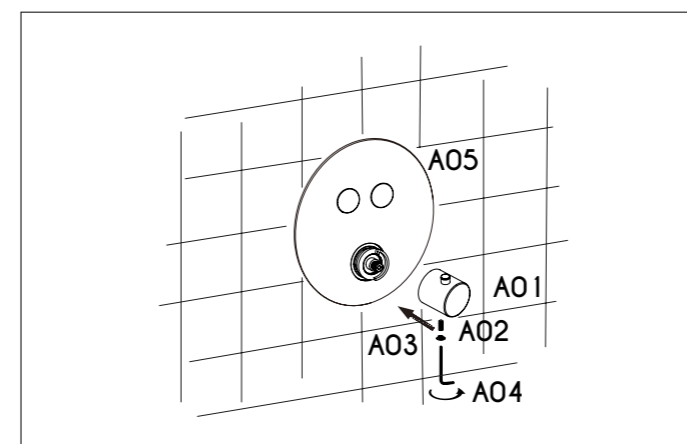
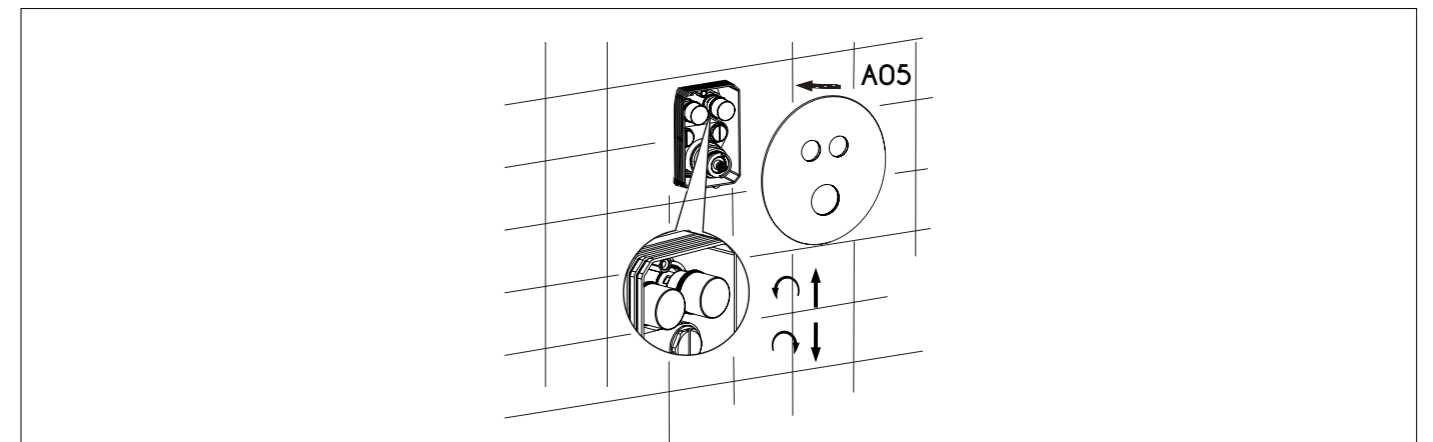
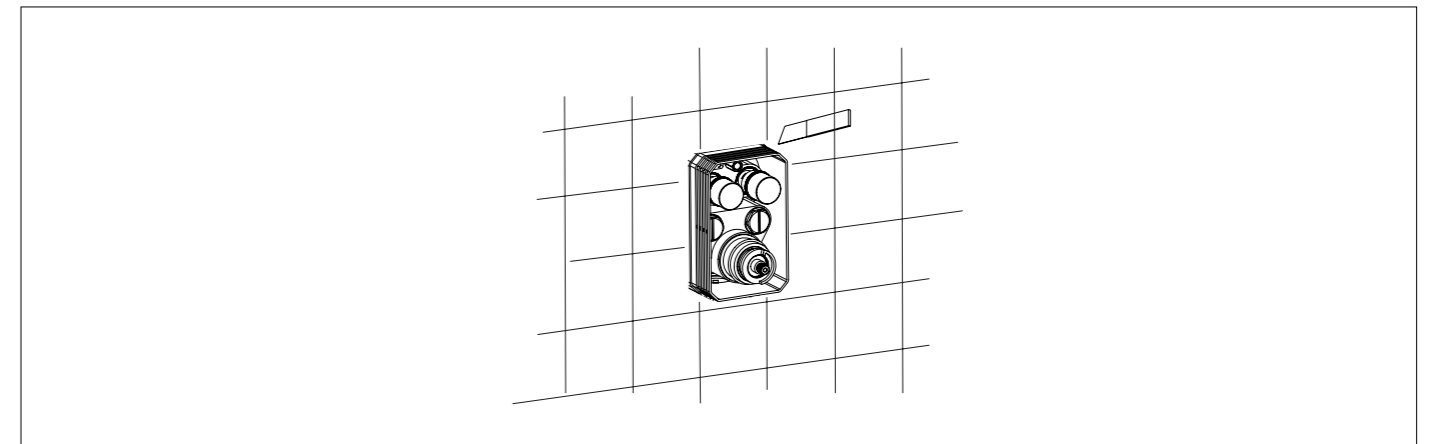
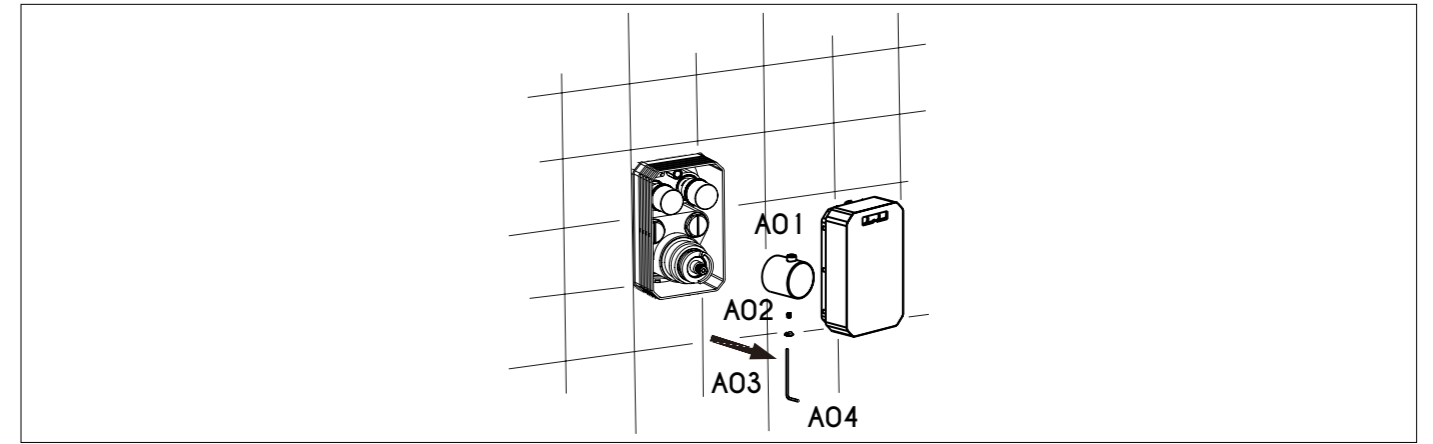
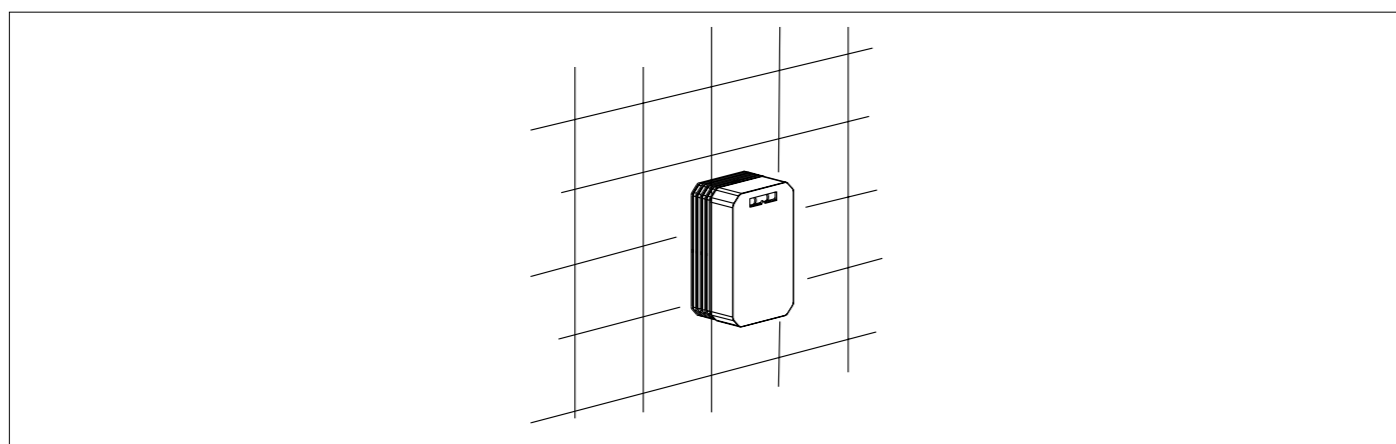
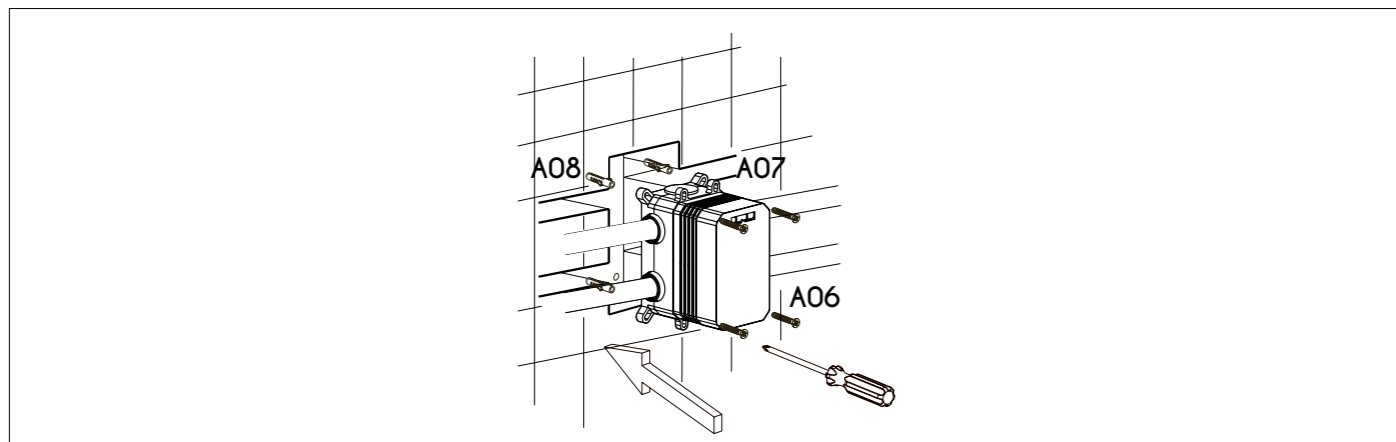
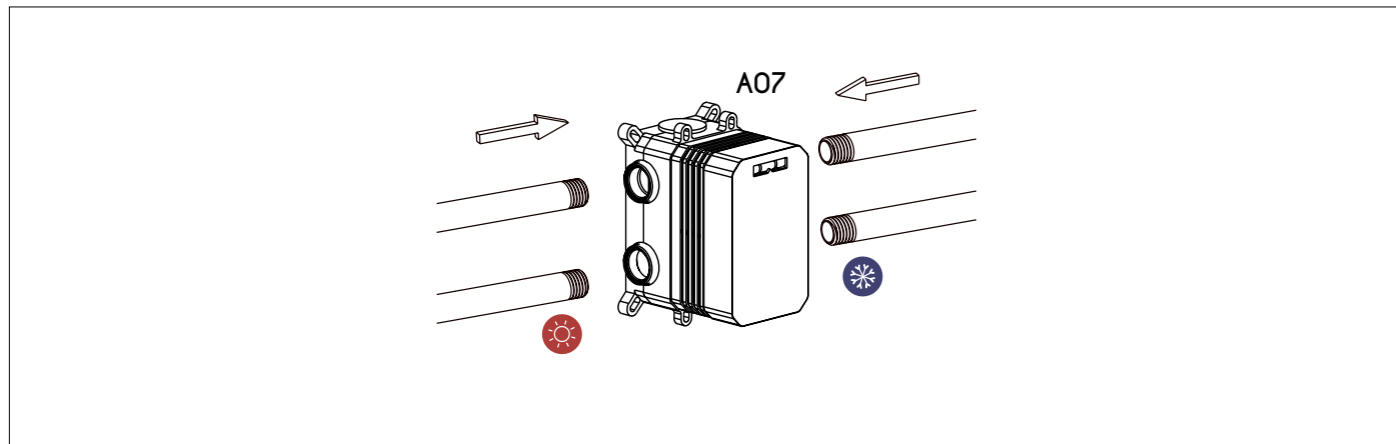
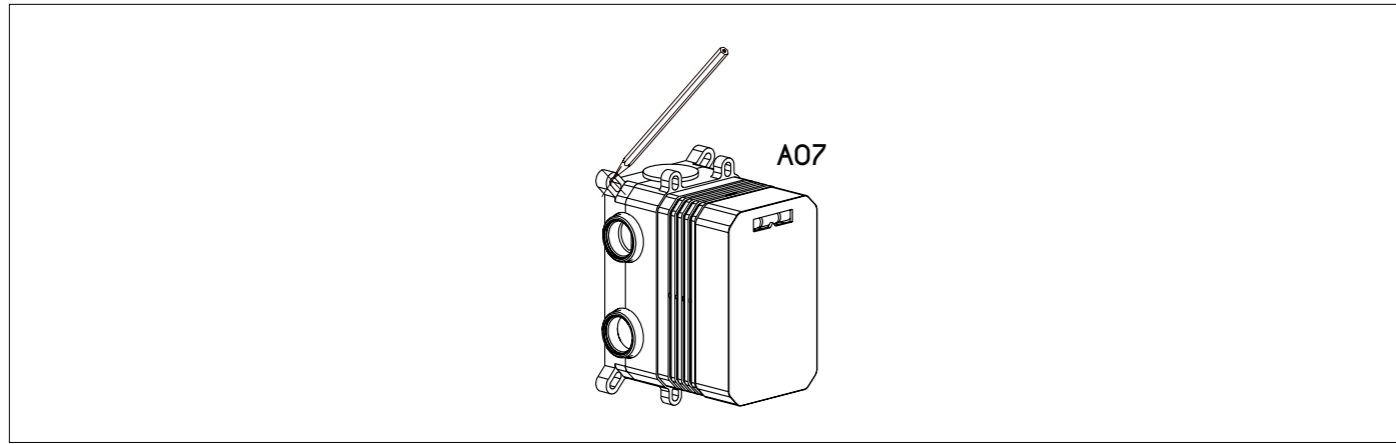
**IMPORTANT NOTE\_CLEANING THE FAUCETS / NOTA IMPORTANTE\_ LIMPIEZA DE LA GRIFERÍA / NOTE IMPORTANTE\_ NETTOYER LES ROBINETS**

- Cleaning products may lead to further damage of certain surfaces.
- Do not mix cleaning products under no circumstances as they may give off harmful gases.
- Do not use rough cloths, abrasive cleaners, bleachers or whiteners with chlorine.
- Use only specific cleaners or the ones advised by the manufacturer for each surface and finishes.

·Los productos de limpieza pueden empeorar el deterioro de ciertas superficies.  
·Se aconseja que no mezcle en ningún caso productos de limpieza ya que pueden emitir gases tóxicos.  
·No emplee en la limpieza tejidos rugosos, limpiadores abrasivos ni lejías o blanqueadores con cloro.  
·Utilice únicamente limpiadores específicos o aconsejados por el fabricante para cada superficie y acabado.

·Les produits de nettoyage peuvent endommager certaines surfaces.  
·Jamais mélanger les produits de nettoyage car ils peuvent dégager des gaz nocifs.  
·N'utilisez pas de chiffons rugueux, de nettoyeurs abrasifs, lessive ou blanchisseurs avec du chlore.  
·N'utilisez que des nettoyeurs spécifiques ou ceux recommandés par le fabricant pour chaque surface et chaque finition.





FUTUR BATH

[www.futurbath.com](http://www.futurbath.com)

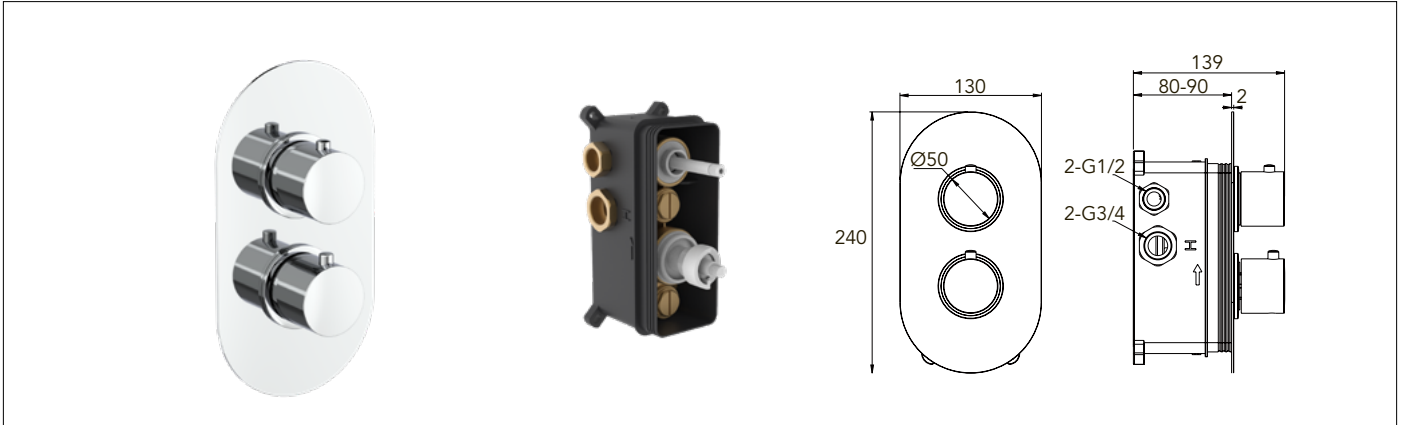
# RONDO

ENCASTRE TERMOESTÁTICO DE DUCHA  
THERMOSTATIC CONCEADED MIXER /  
MITIGEUR THERMOSTATIQUE ENCASTRÉ

FUTUR BATH

## ASSEMBLY INSTRUCTIONS

INSTRUCCIONES DE MONTAJE / INSTRUCTIONS DE MONTAGE



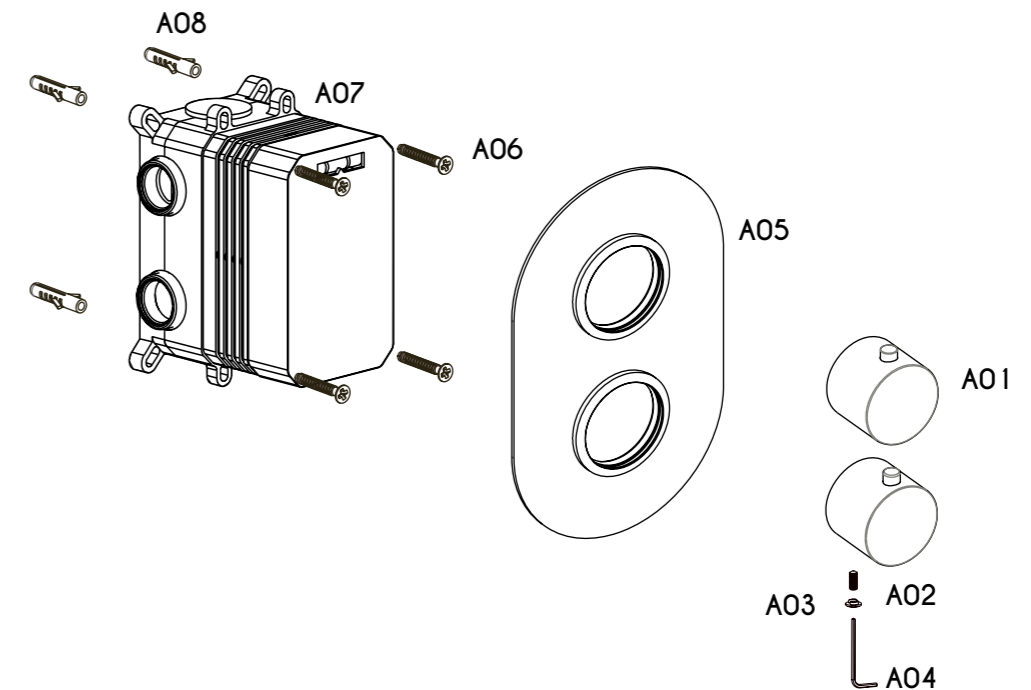


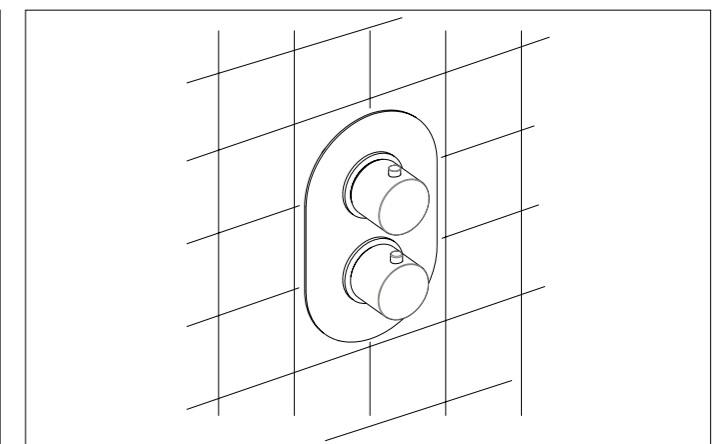
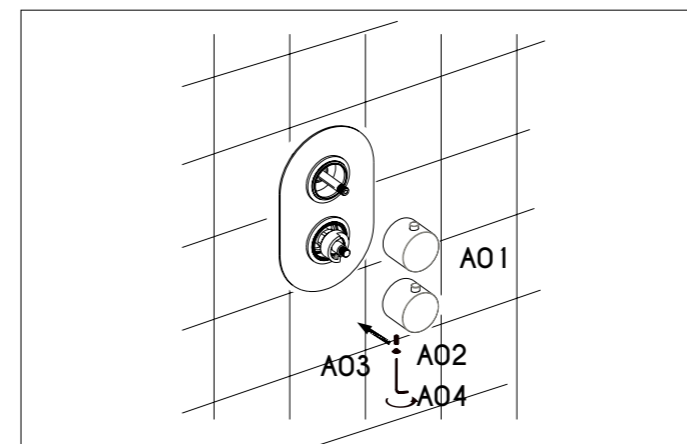
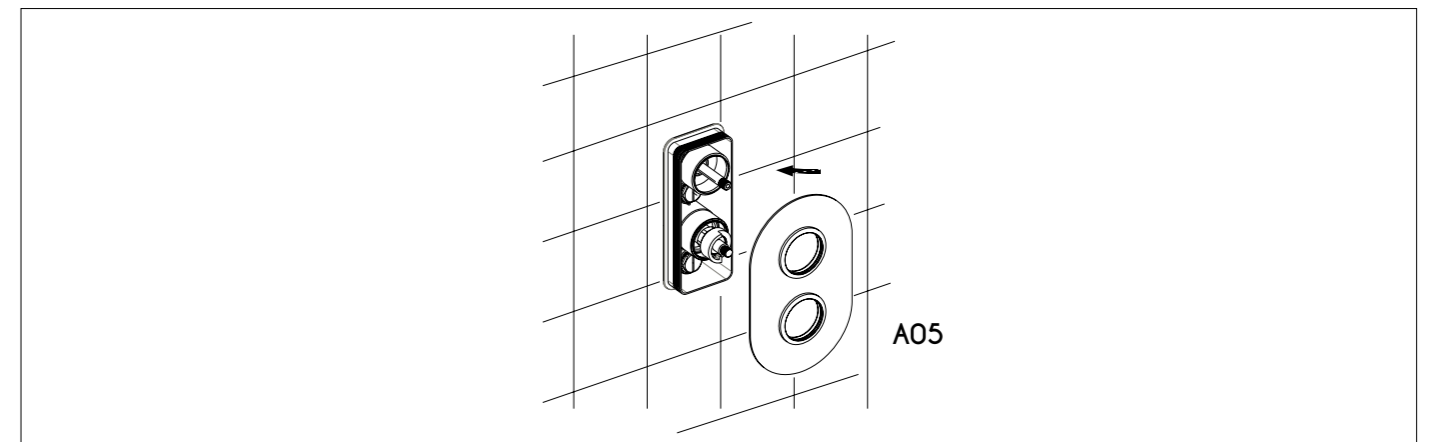
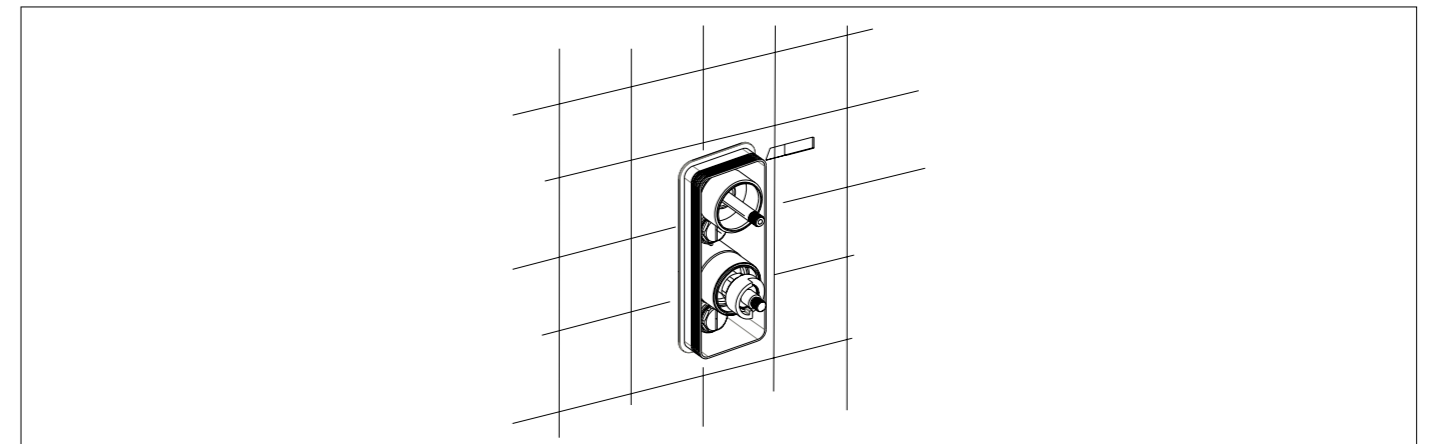
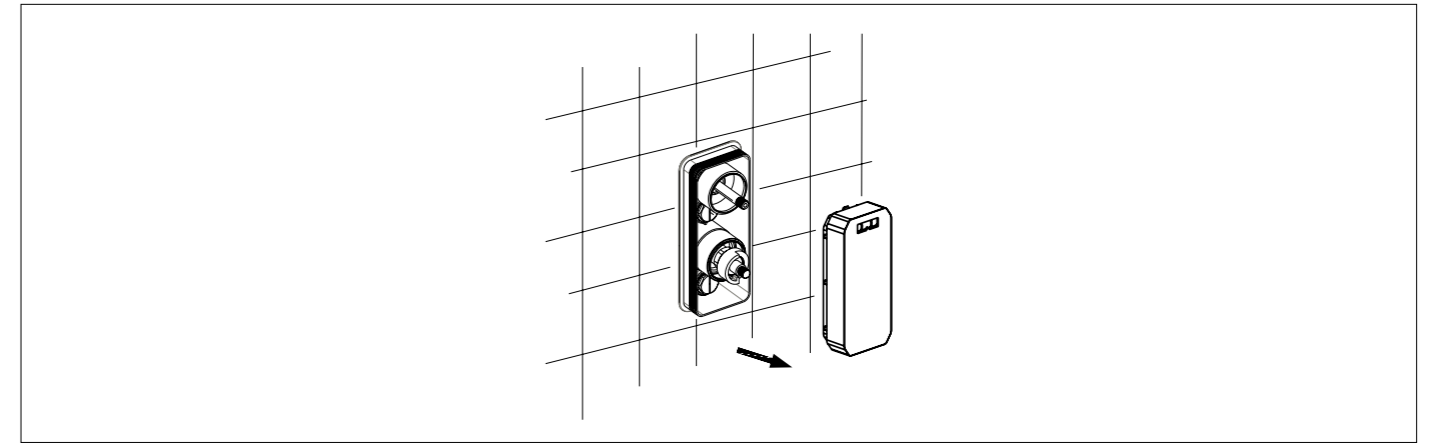
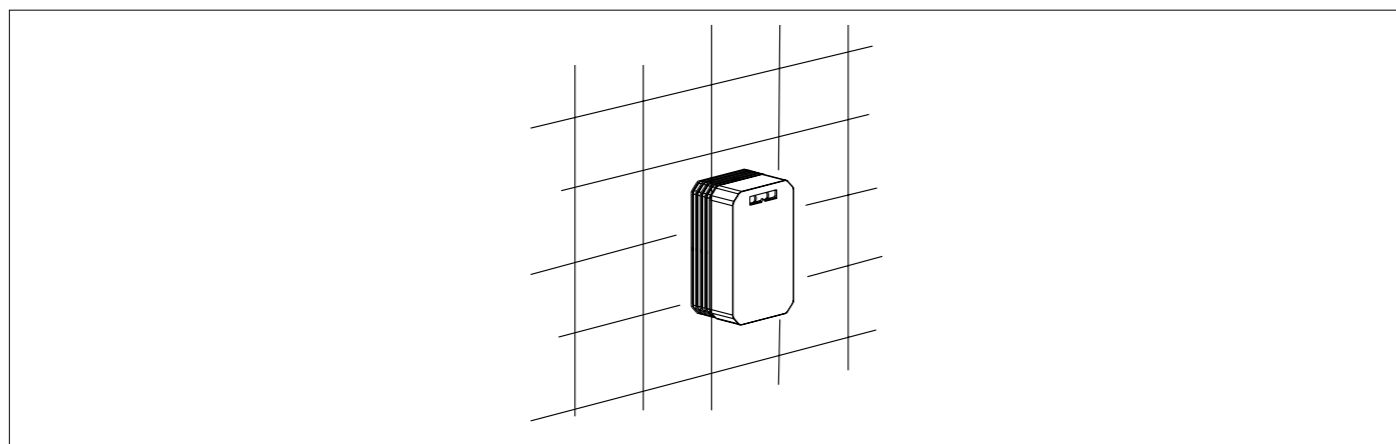
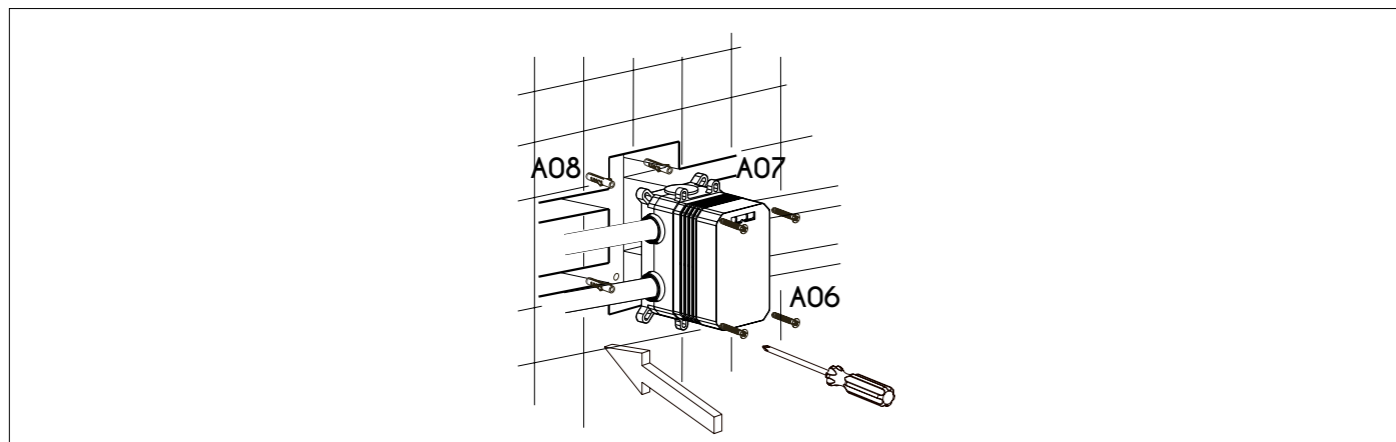
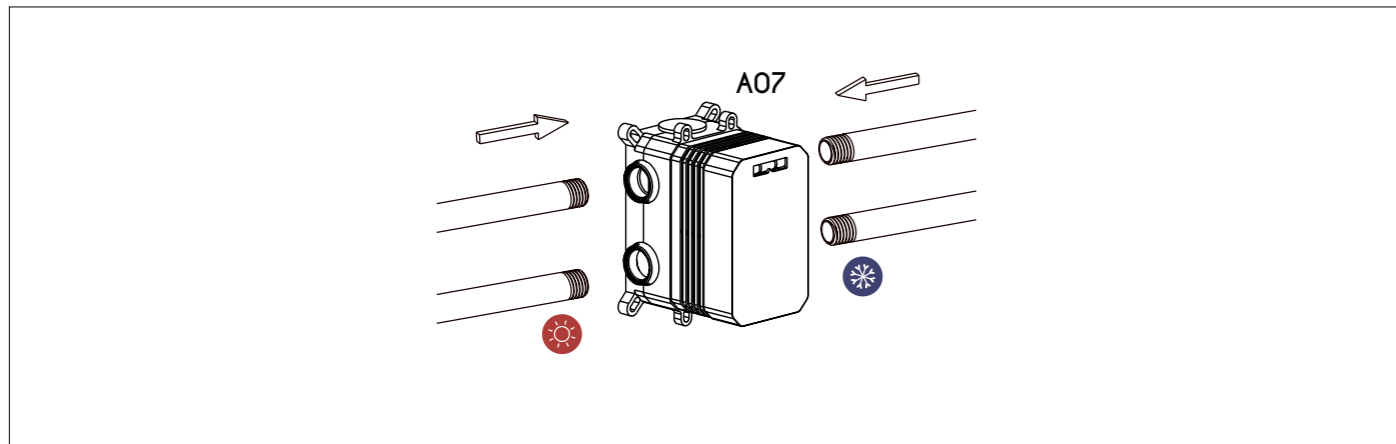
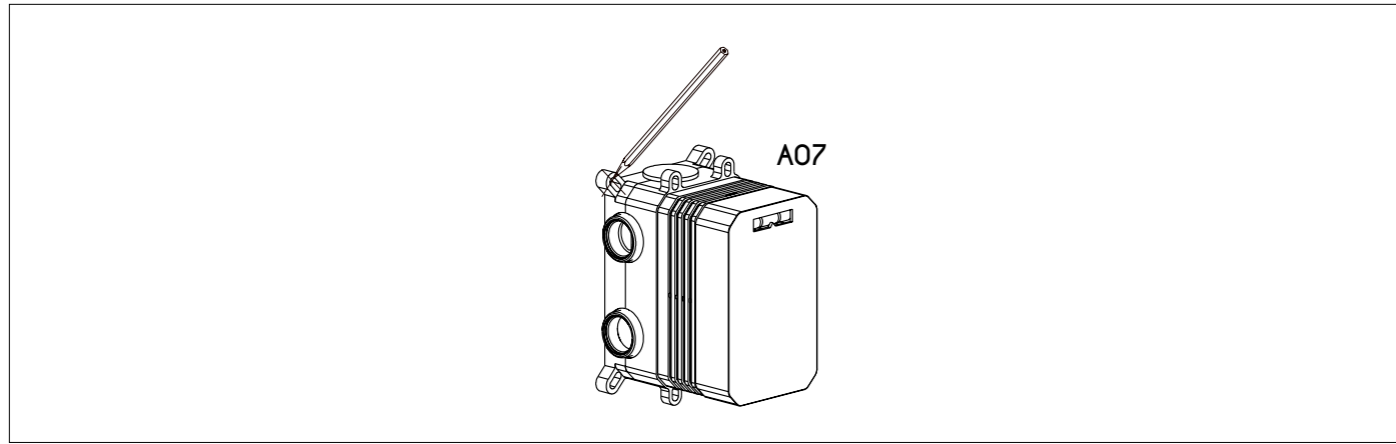
**IMPORTANT NOTE\_CLEANING THE FAUCETS / NOTA IMPORTANTE\_ LIMPIEZA DE LA GRIFERÍA / NOTE IMPORTANTE\_ NETTOYER LES ROBINETS**

- Cleaning products may lead to further damage of certain surfaces.
- Do not mix cleaning products under no circumstances as they may give off harmful gases.
- Do not use rough cloths, abrasive cleaners, bleachers or whiteners with chlorine.
- Use only specific cleaners or the ones advised by the manufacturer for each surface and finishes.

·Los productos de limpieza pueden empeorar el deterioro de ciertas superficies.  
·Se aconseja que no mezcle en ningún caso productos de limpieza ya que pueden emitir gases tóxicos.  
·No emplee en la limpieza tejidos rugosos, limpiadores abrasivos ni lejías o blanqueadores con cloro.  
·Utilice únicamente limpiadores específicos o aconsejados por el fabricante para cada superficie y acabado.

·Les produits de nettoyage peuvent endommager certaines surfaces.  
·Jamais mélanger les produits de nettoyage car ils peuvent dégager des gaz nocifs.  
·N'utilisez pas de chiffons rugueux, de nettoyeurs abrasifs, lessive ou blanchisseurs avec du chlore.  
·N'utilisez que des nettoyeurs spécifiques ou ceux recommandés par le fabricant pour chaque surface et chaque finition.





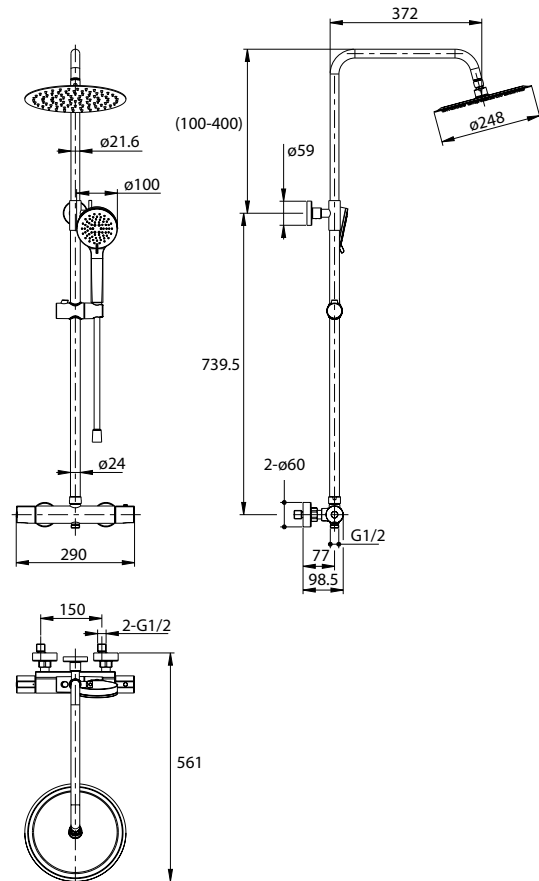
FUTUR BATH

[www.futurbath.com](http://www.futurbath.com)



## ASSEMBLY INSTRUCTIONS

INSTRUCCIONES DE MONTAJE / INSTRUCTIONS DE MONTAGE



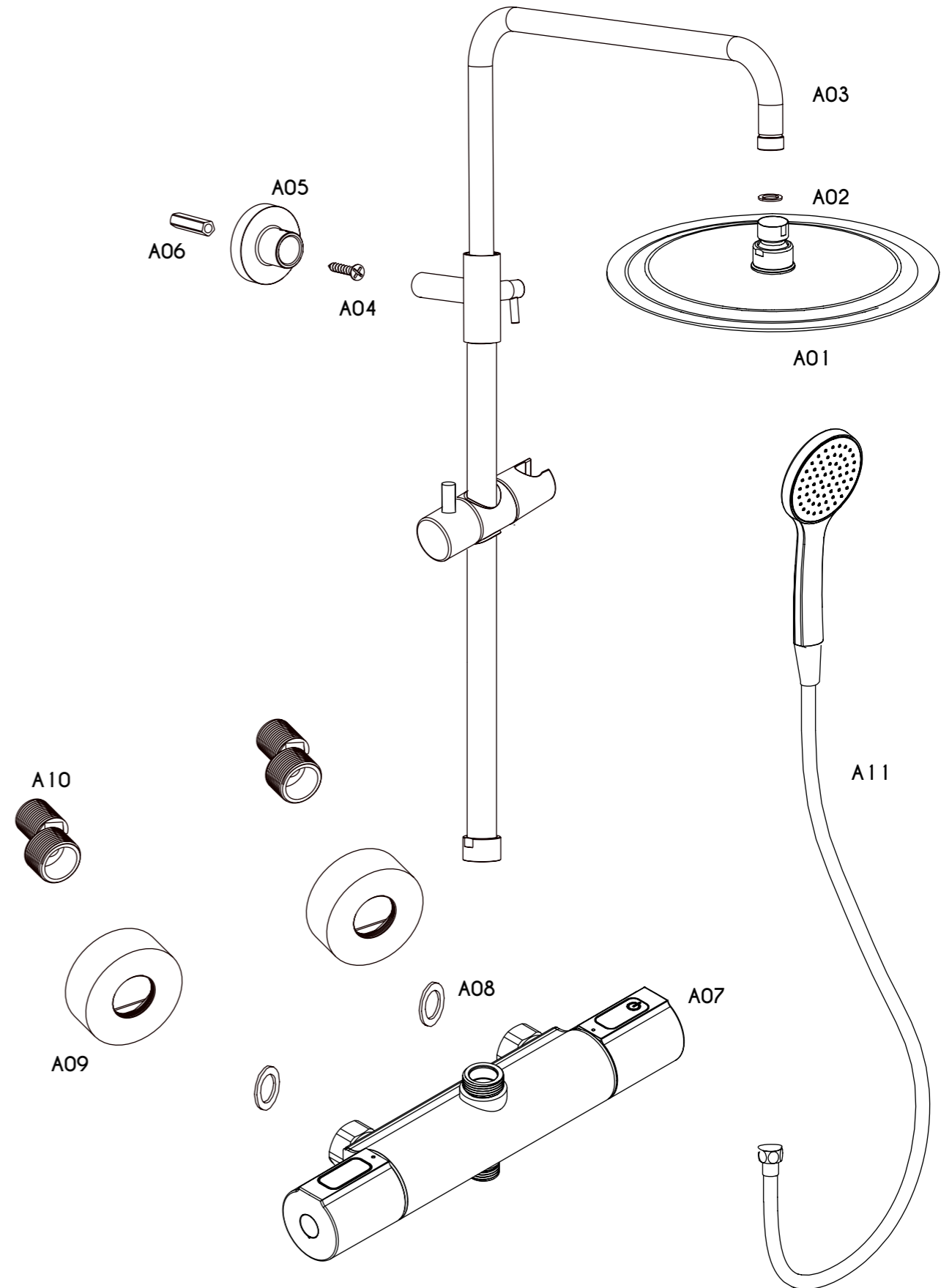


**IMPORTANT NOTE\_CLEANING THE FAUCETS / NOTA IMPORTANTE\_ LIMPIEZA DE LA GRIFERÍA / NOTE IMPORTANTE\_ NETTOYER LES ROBINETS**

- Cleaning products may lead to further damage of certain surfaces.
- Do not mix cleaning products under no circumstances as they may give off harmful gases.
- Do not use rough cloths, abrasive cleaners, bleachers or whiteners with chlorine.
- Use only specific cleaners or the ones advised by the manufacturer for each surface and finishes.

·Los productos de limpieza pueden empeorar el deterioro de ciertas superficies.  
·Se aconseja que no mezcle en ningún caso productos de limpieza ya que pueden emitir gases tóxicos.  
·No emplee en la limpieza tejidos rugosos, limpiadores abrasivos ni lejías o blanqueadores con cloro.  
·Utilice únicamente limpiadores específicos o aconsejados por el fabricante para cada superficie y acabado.

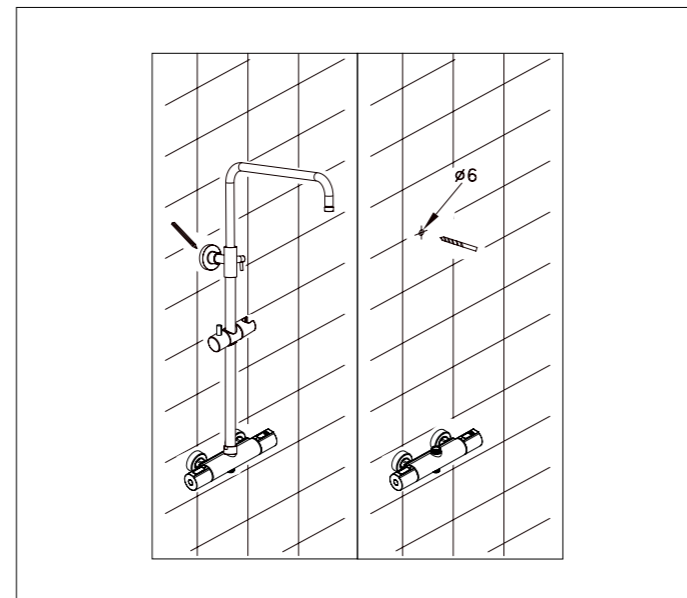
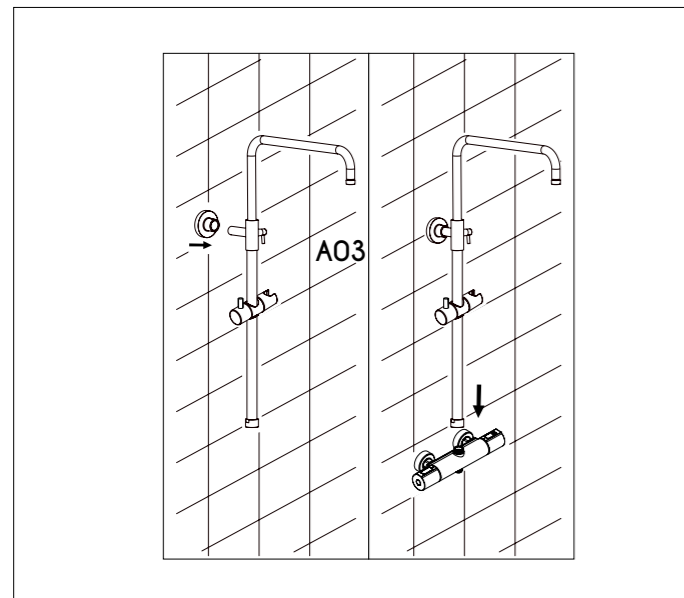
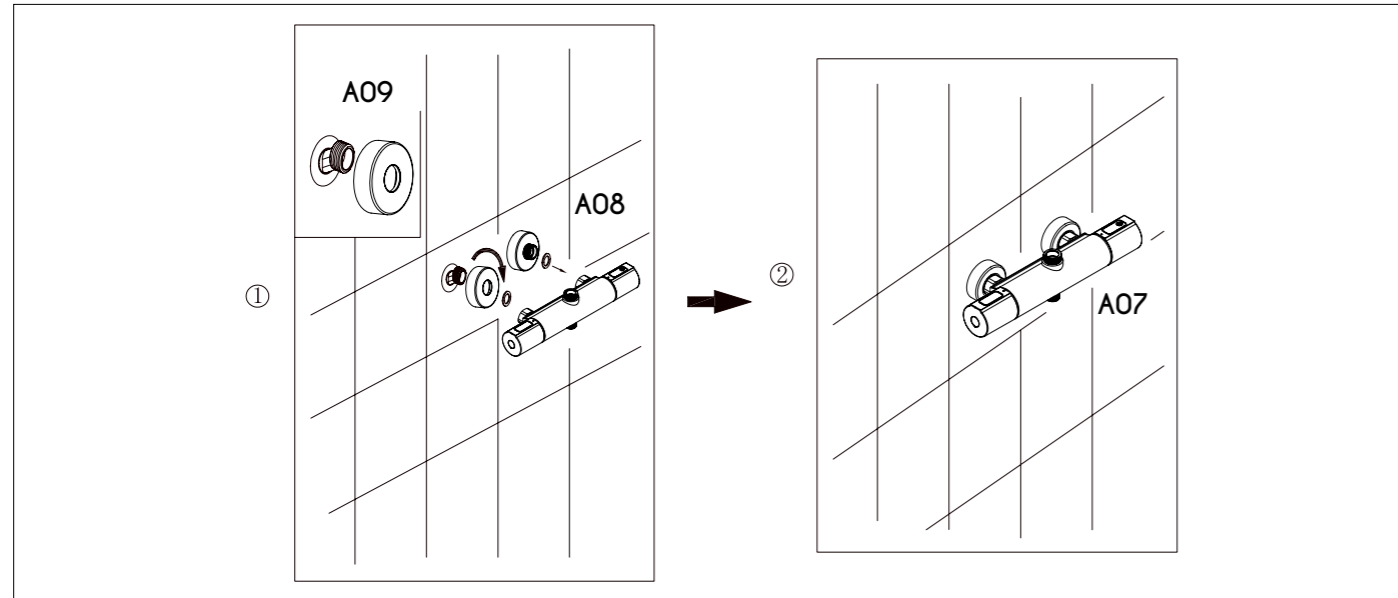
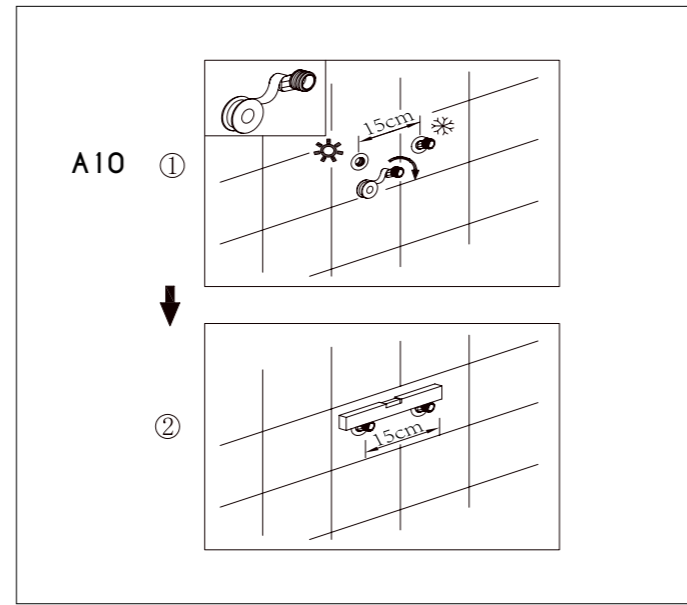
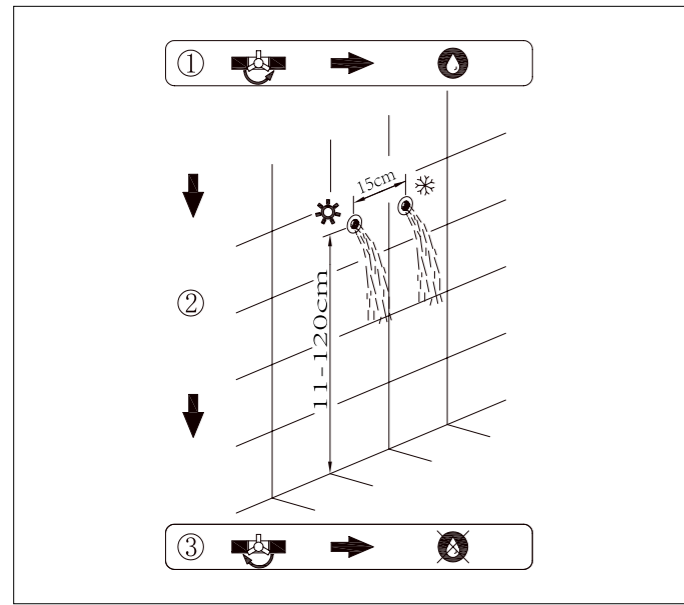
·Les produits de nettoyage peuvent endommager certaines surfaces.  
·Jamais mélanger les produits de nettoyage car ils peuvent dégager des gaz nocifs.  
·N'utilisez pas de chiffons rugueux, de nettoyeurs abrasifs, lessive ou blanchisseurs avec du chlore.  
·N'utilisez que des nettoyeurs spécifiques ou ceux recommandés par le fabricant pour chaque surface et chaque finition.



# RONDO

COLUMNA DE DUCHA TERMOSTÁTICA  
THERMOSTATIC SHOWER COLUMN /  
COLONNE DE DOUCHE THERMOSTATIQUE

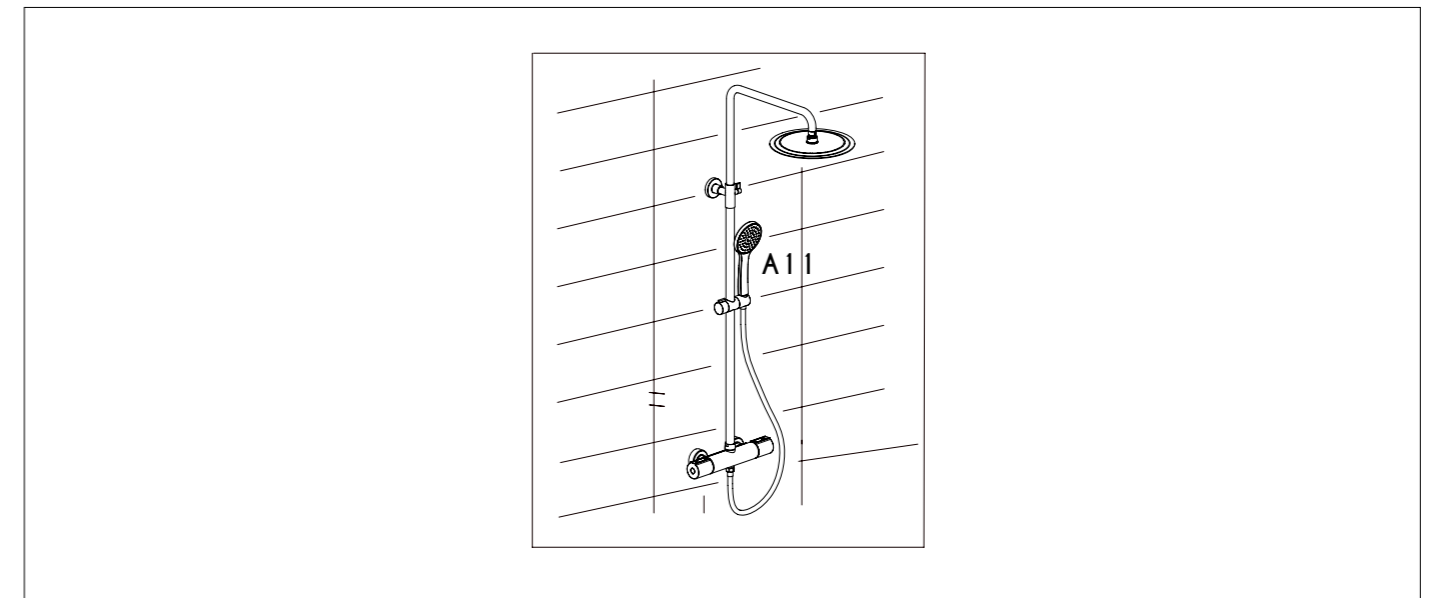
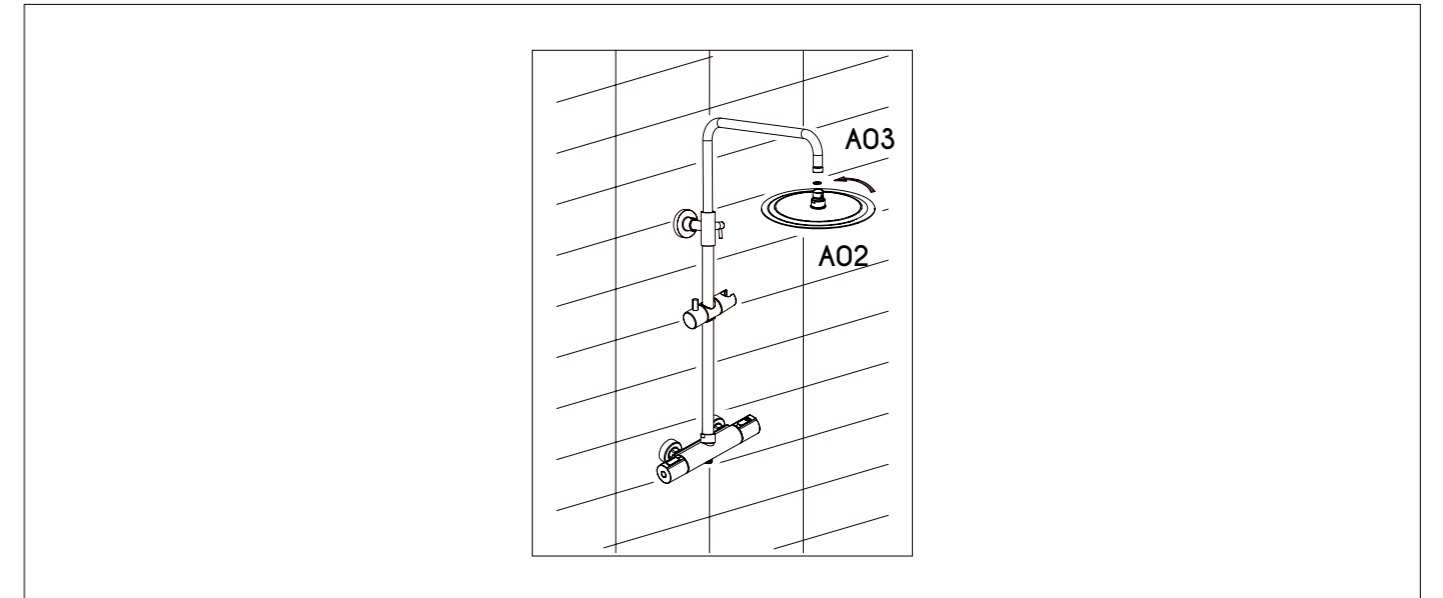
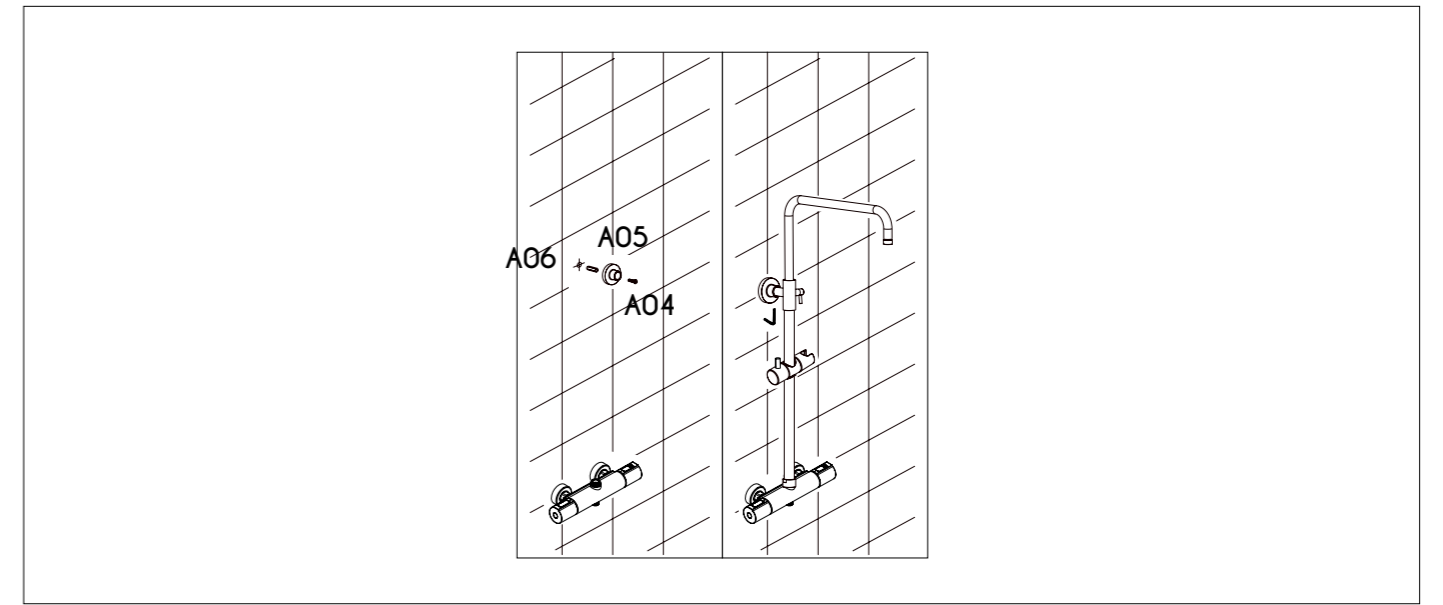
FUTUR<sup>BATH</sup>



# RONDO

COLUMNA DE DUCHA TERMOSTÁTICA  
THERMOSTATIC SHOWER COLUMN /  
COLONNE DE DOUCHE THERMOSTATIQUE

FUTUR<sup>BATH</sup>

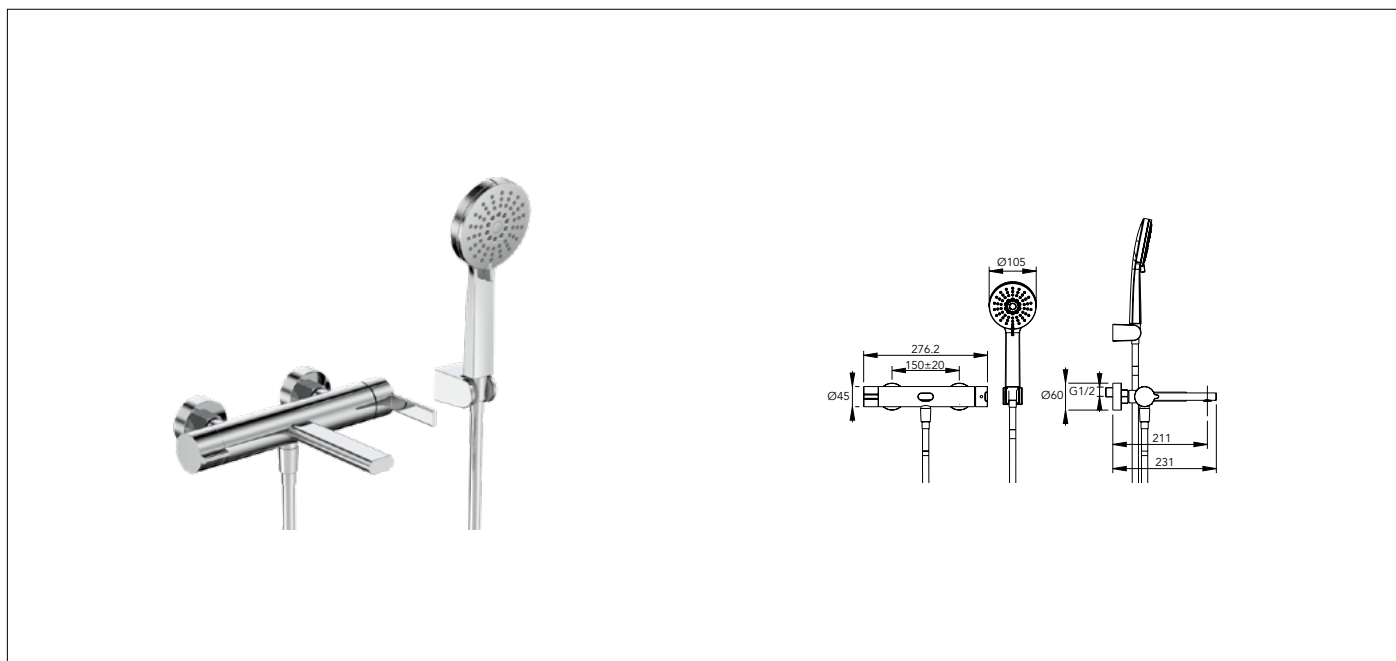
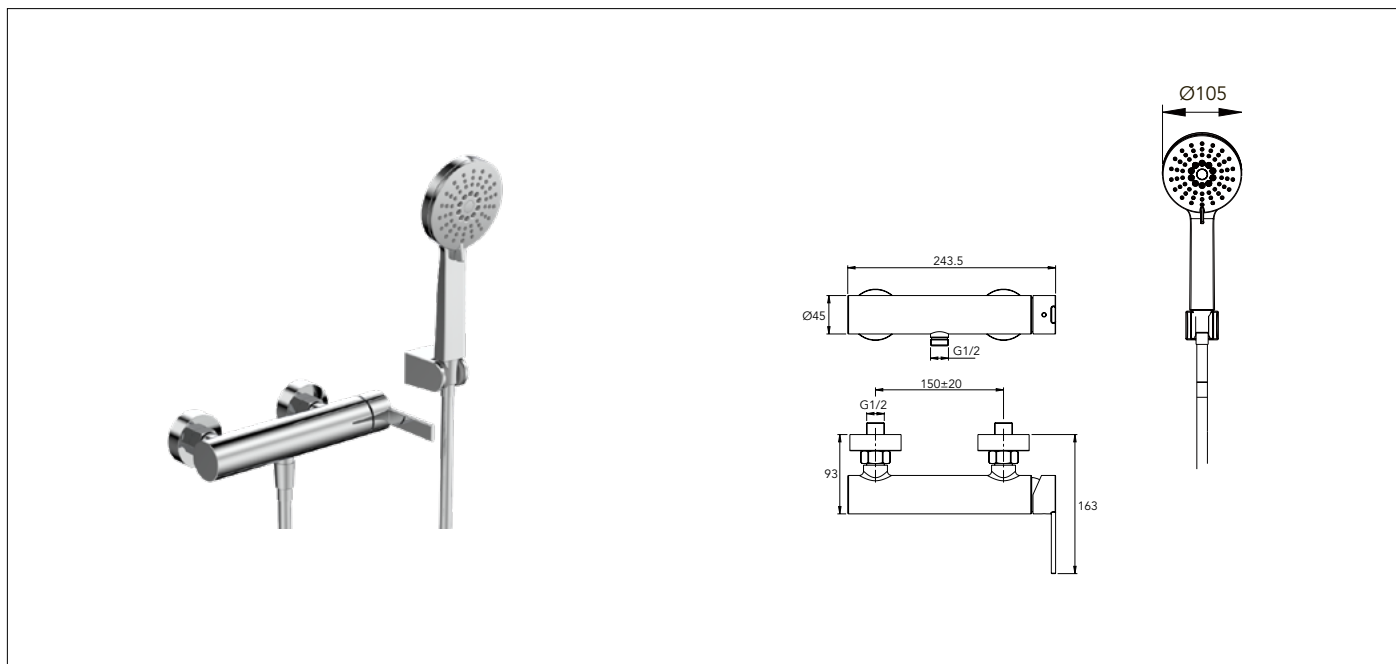


FUTUR BATH

[www.futurbath.com](http://www.futurbath.com)

## ASSEMBLY INSTRUCTIONS

INSTRUCCIONES DE MONTAJE / INSTRUCTIONS DE MONTAGE



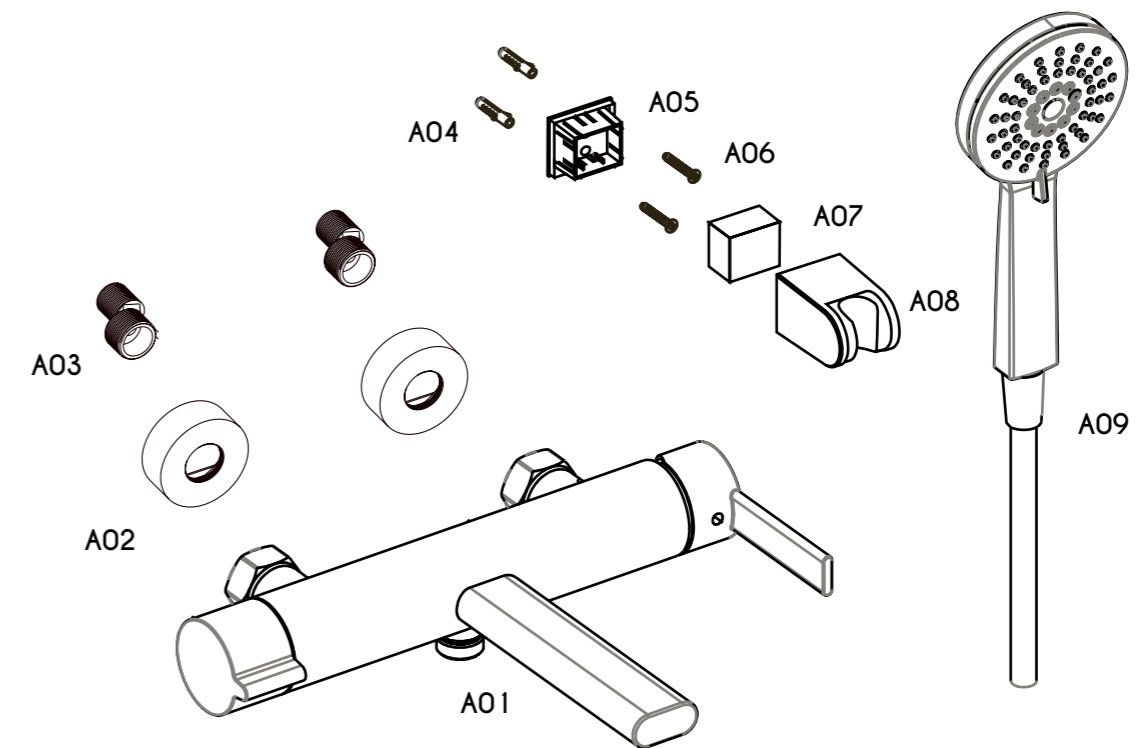
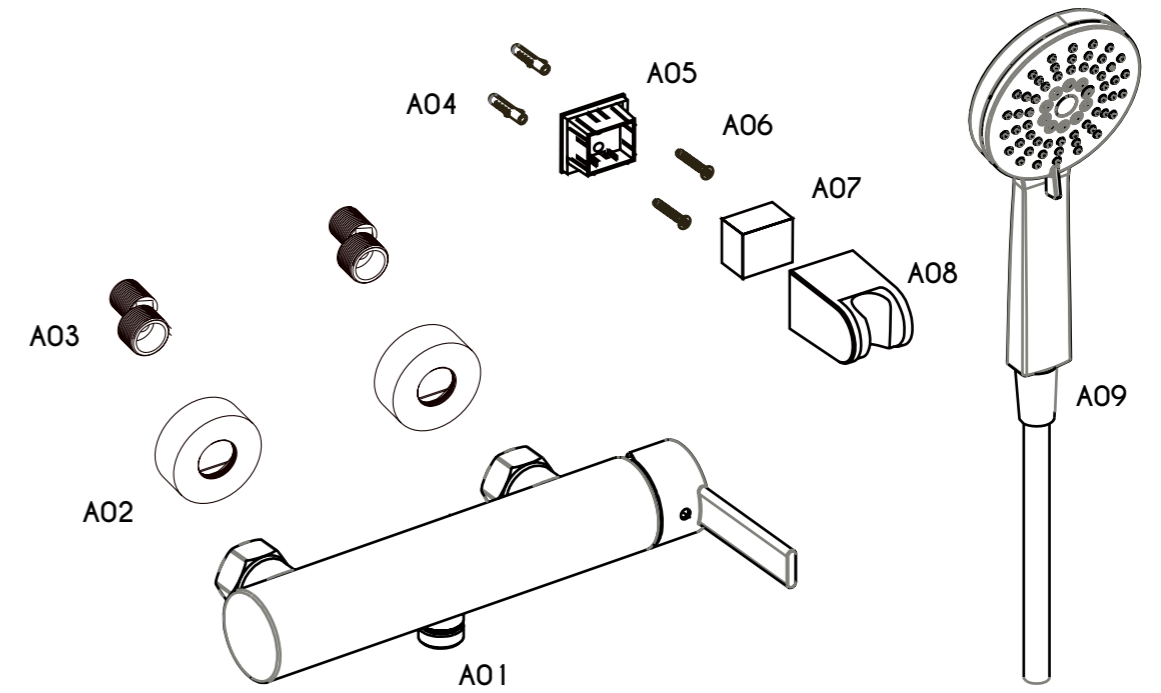


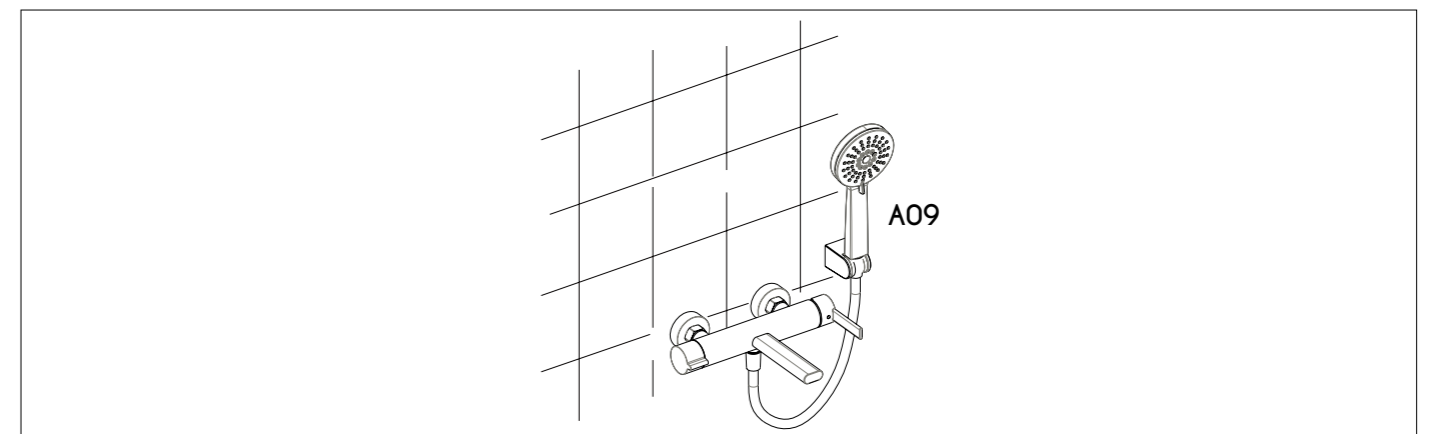
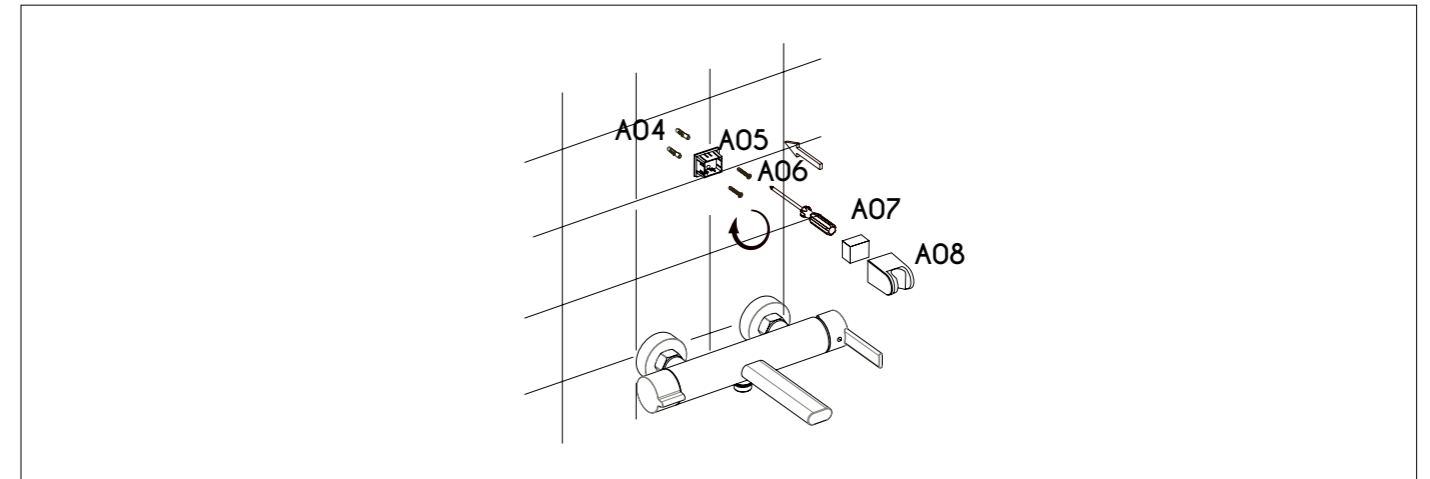
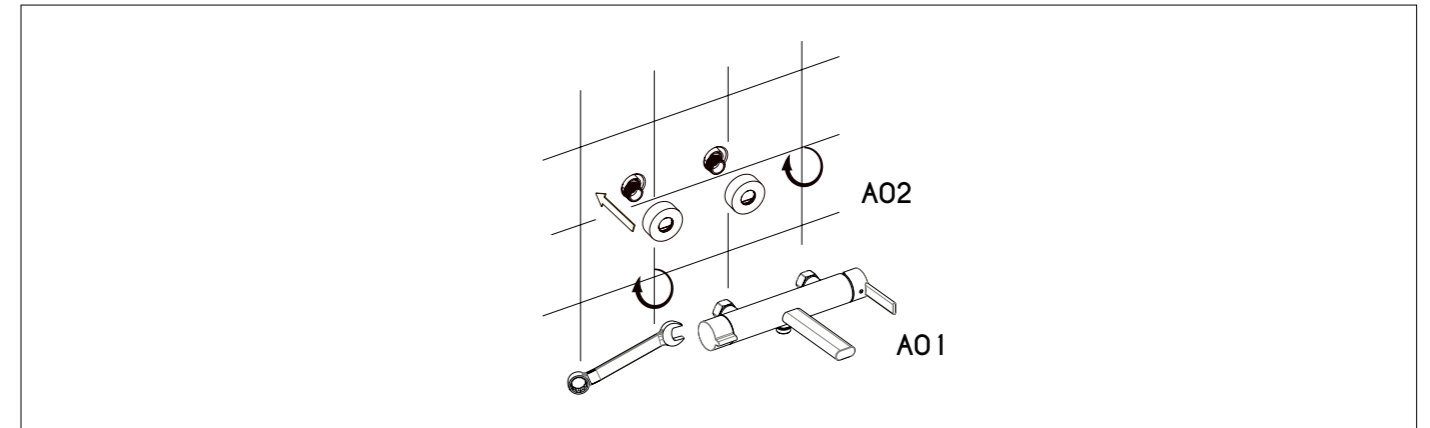
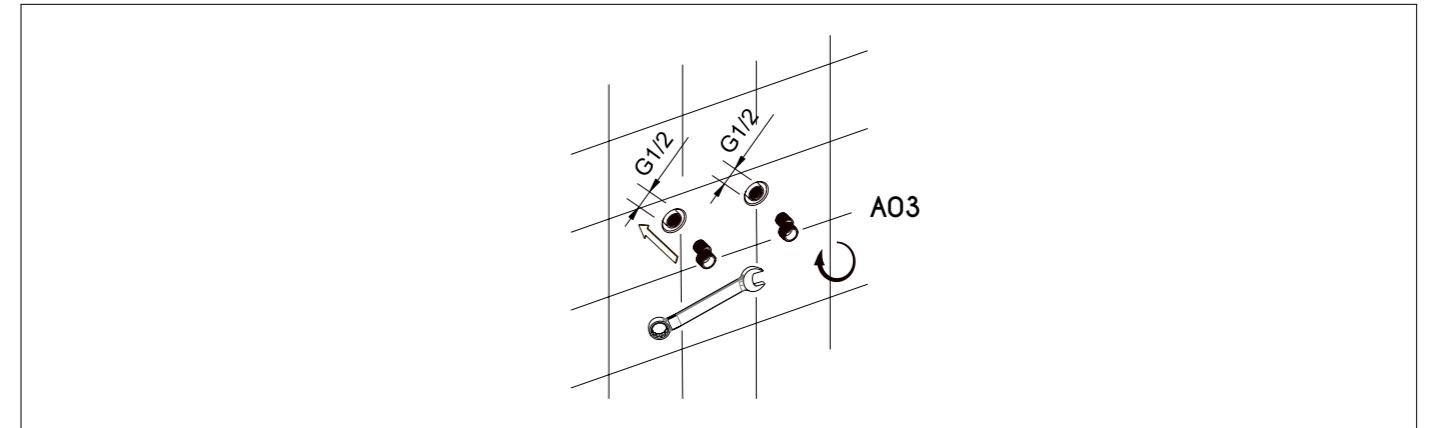
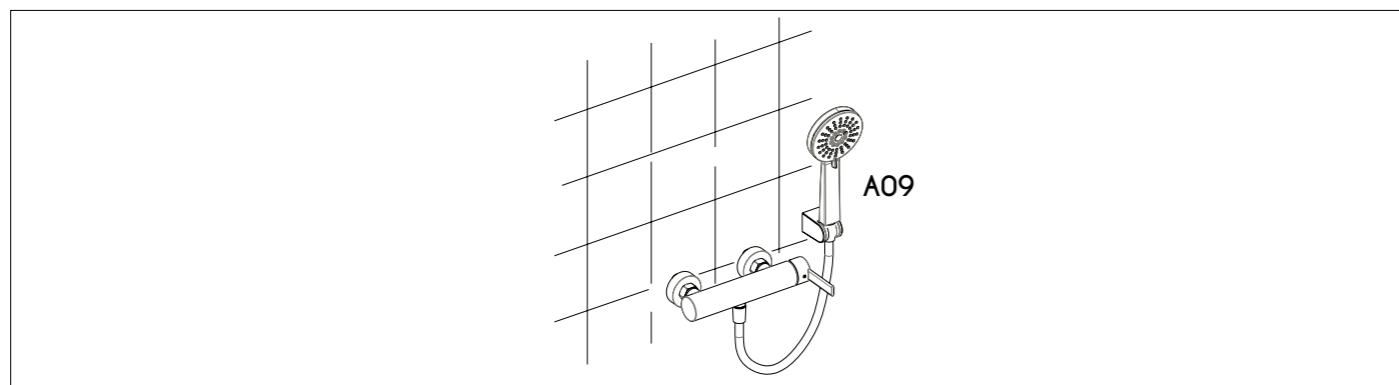
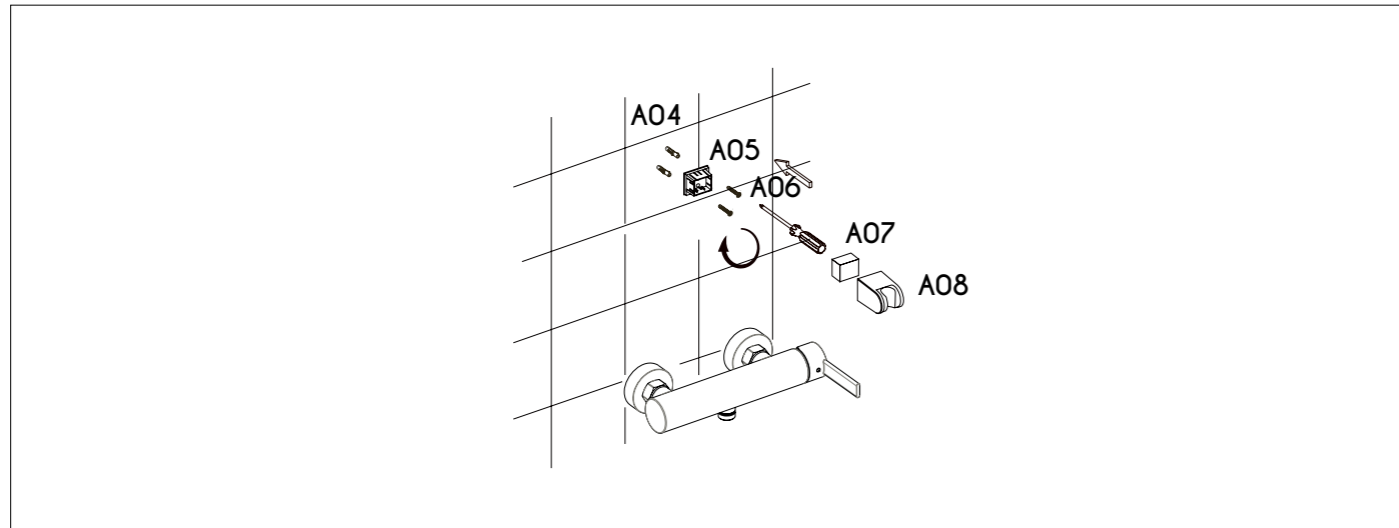
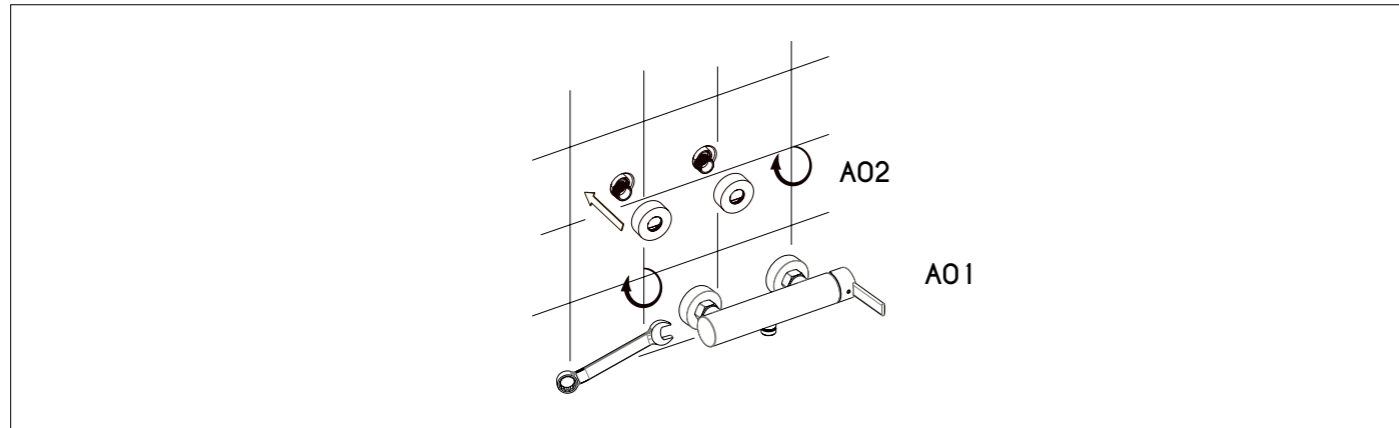
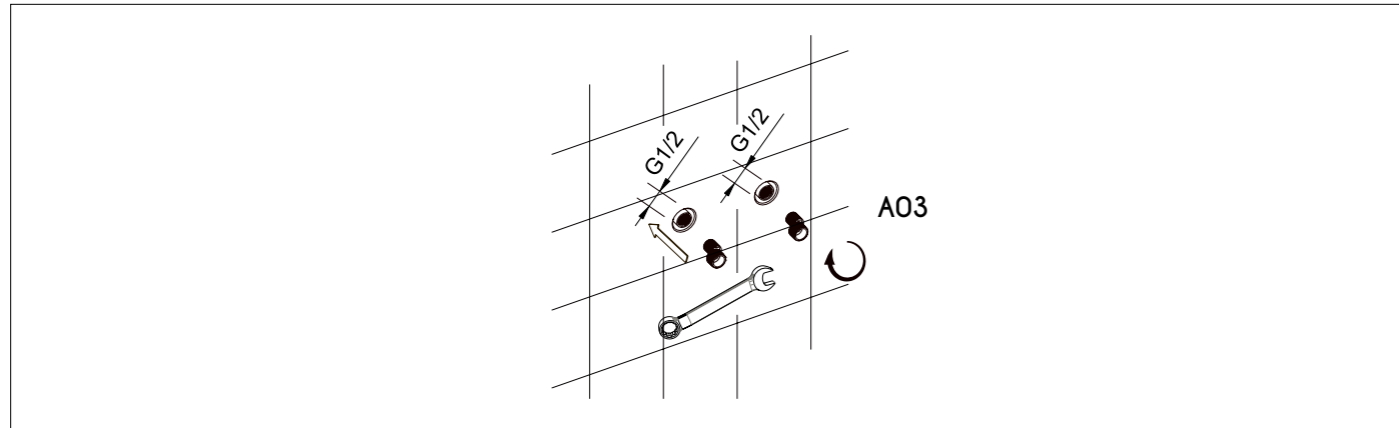
**IMPORTANT NOTE\_CLEANING THE FAUCETS / NOTA IMPORTANTE\_ LIMPIEZA DE LA GRIFERÍA / NOTE IMPORTANTE\_ NETTOYER LES ROBINETS**

- Cleaning products may lead to further damage of certain surfaces.
- Do not mix cleaning products under no circumstances as they may give off harmful gases.
- Do not use rough cloths, abrasive cleaners, bleachers or whiteners with chlorine.
- Use only specific cleaners or the ones advised by the manufacturer for each surface and finishes.

·Los productos de limpieza pueden empeorar el deterioro de ciertas superficies.  
·Se aconseja que no mezcle en ningún caso productos de limpieza ya que pueden emitir gases tóxicos.  
·No emplee en la limpieza tejidos rugosos, limpiadores abrasivos ni lejías o blanqueadores con cloro.  
·Utilice únicamente limpiadores específicos o aconsejados por el fabricante para cada superficie y acabado.

·Les produits de nettoyage peuvent endommager certaines surfaces.  
·Jamais mélanger les produits de nettoyage car ils peuvent dégager des gaz nocifs.  
·N'utilisez pas de chiffons rugueux, de nettoyeurs abrasifs, lessive ou blanchisseurs avec du chlore.  
·N'utilisez que des nettoyeurs spécifiques ou ceux recommandés par le fabricant pour chaque surface et chaque finition.





FUTUR BATH

[www.futurbath.com](http://www.futurbath.com)