

## DATA SHEET / FICHA TÉCNICA / FICHE TECHNIQUE

### FEATURES / CARACTERÍSTICAS / CARACTÉRISTIQUES

· **Description / Descripción / Description:**

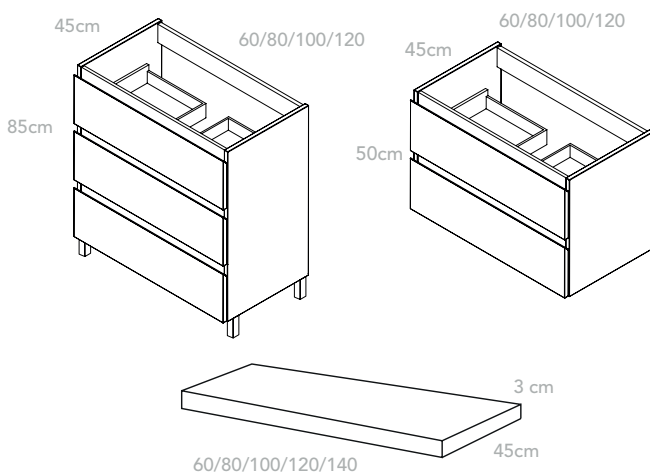
2dr. Sizes: 60x50x45, 80x50x45cm, 100x50x45cm, 120x50x45  
3dr. Sizes: 60x85x45, 80x85x45cm, 100x85x45cm, 120x50x45  
16mm chipboard carcass.  
16mm chipboard front.  
Chromed integrated handles  
HETTICH® Arcitech® pull-out drawers with metal sides  
Soft close, full opening drawers.  
Units include high resistance fixing hangers, adjustable in height and depth.  
Drawers with anthracite interior finish.  
Finishes: White, Craft Oak.

Medidas 2 cajones: 60x50x45, 80x50x45cm, 100x50x45cm, 120x50x45  
Medidas 3 cajones: 60x85x45, 80x85x45cm, 100x85x45cm, 120x50x45  
Carcasa de tablero de partículas de 16 mm.  
Frente de tablero de partículas de 16 mm.  
Cajones HETTICH Arcitech® con costados metálicos.  
Cajones de cierre amortiguado y apertura parcial (guías ocultas Quadro®)  
Acabados: Blanco brillo, Roble Craft.

Dimensions 2 tiroirs: 60x50x45, 80x50x45cm, 100x50x45cm, 120x50x45  
Dimensions 3 tiroirs: 60x85x45, 80x85x45cm, 100x85x45cm, 120x50x45  
Carcasse de panneau de particules de 16 mm.  
Façade de panneau de particules de 16 mm.  
Poignées intégrées chromées  
Tiroirs amovibles HETTICH Arcitech® avec côtés métalliques  
Tiroirs à fermeture douce et ouverture totale.  
Les meubles comprennent des cintres de fixation à haute résistance, réglables sur hauteur et profondeur.  
Tiroir avec finition anthracite à l'intérieure.  
Finitions : Blanc, Chêne Oak.



· **Sizes / Dimensiones / Dimensions:**



· **Finish / Acabados / Finition:**

**White**  
Blanco  
Blanc



**Craft Oak**  
Roble Oak  
Chêne Craft

